

מפרט טכני

DAF FTT CF 85...T

שלדת תומך 6x4

קוטר סיבוב

קוטר סיבוב חיצוני		רוחק סרנים
בין קירות	בין מדרכות	
15.03	13.59	3.90

מערכת השמל

מתח	24 וולט
אלטרנטור	80A
מצברים	2x175 אמפר/שעה
פנסים קדמיים	קווארץ הלוגן הכוללים אורות צד ואיתות
פנסים אחוריים	דרך, בלימה, ערפל, איתות ונסיעה לאחור
לבחירה:	
	2x225 אמפר/שעה
	אלטרנטור 110A

תא נהג

תא נהג - חיצוני

תא נהג בודד דגם F230 מתהפך הידראולית עם מתלה בעל 4 קפיצים סלילים. זווית הטיה 57.5 מעלות. מדרגות תא קבועות ומוארות. צוהר גג בעל הפעלה ידנית וחלון זכוכית משוריינת. מראות ראשיות רחבות זווית מחוממות ומתכווננות חשמלית, חלונות חשמליים, מגן שמש קדמי, פגוש קדמי מפלדה עם מאחז רגל, מסיתי זרימה פינתיים.

לבחירה:

תא נהג כפול לשינה.
תא שינה מוגבה (Space Cab).
חלון אחורי.

אווירודינמיקה

לבחירה:
ספויילר עליון.
ספויילר צד תא נהג.

גווי צבע

אפשרות לבחירה מבין 21 גווי צבע שונים לתא הנהג. אפשרות בחירה בין מספר גוויים לא תקינים וצבעים מתכתיים (מטאליים) לצביעת תא הנהג.

תא נהג פנימי

לוח מכשירים מאובזר במלואו עם בקרה אלקטרונית מלאה ללחצים וטמפרטורות המנוע. עמוד הגה מתכוון. מושב נהג ונוסע מפואר עם מתלה פנאומטי מתכוון ומשענת ראש. התקני אחסון שונים. תא כפול עם דרגש לינה אחד ומתחתיו שני תאי אחסון גדולים. התא השמאלי אטום עם אפשרות גישה מחוץ לרכב. הגה כוח הידראולי. גלגל הגה בעל ציפוי רך לאחיזה נוחה עם 4 חישורים. מערכת שמע. מיזוג אוויר מקורי. מערכת בקרת שיוט (CRUISE CONTROL) אימוביליזר מקורי. הכנה לטלפון נייד.

לבחירה:

מושב לנוסע שלישי (תא נהג בודד). דרגש לינה שני בתא שינה או בתא שינה מוגבה. לוח מכשירים עם גימור דמוי עץ.

כללי

פתח יניקת אוויר מוגבה מעל תא הנהג. ערכת כלים לנהג. מייבש אוויר מחומם. מערכת קירור מתאימה לאקלים טרופי (50 °C) לבחירה:

פתח יניקת אוויר מאחורי תא הנהג. מסנן אוויר צקלוני. תקנות בטיחות עמידה בתקנות הבטיחות EC-ADR להובלת חומרים מסוכנים.

מעביר כוח (PTO) מעבירי כוח מתיבת ההילוכים והכנה להפעלה מתא הנהג.

Engine PTO - מעביר כוח מנוע עם בקרה.

תשתית ציוד בינוי בעיימ יבואני DAF לישראל

אזור התעשייה (צומת תעבורה)
ת.ד. 320 רמלה מיקוד 72102

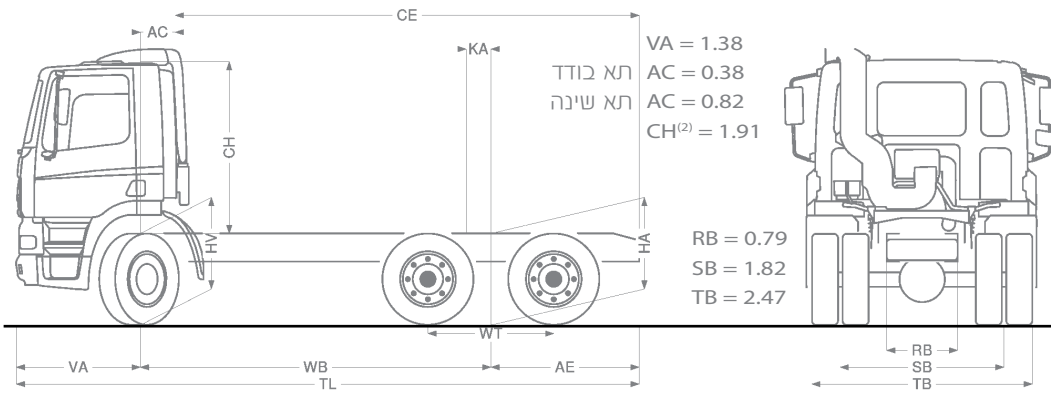
מכירות 08-9270400
דאף 24 08-9270570
חלפים 08-9270508
פקס 08-9270514



* התמונות להמחשה בלבד
** כל הפריטים לבחירה בתוספת תשלום

רטט טכני

נתוני משקל ומידות



מנוע 410 כ"ס Euro 5 או Euro 4
משקל כולל מורכב עד 54,000 ק"ג

נתוני משקל בקייג

משקל שלדה ותא נהג שינה (1)			משקל שלדה ותא נהג בודד (1)			משקל כולל מותר			רוחק סרנים	דגם
כולל	סרן אחורי	סרן קדמי	כולל	סרן אחורי	סרן קדמי	כולל	סרן אחורי	סרן קדמי		
8705	3950	4755	8610	3950	4660	26000	19000	7500	3.90	FTT CF 85...T

משקל שלדה ותא נהג כולל

תא נהג מדגם F230 עם מתלה בעל 4 קפיצים סלילים, מנוע MX265 מצברים 175Ah, תיבת הילוכים 16S1920, סרנים אחוריים HR1355, סרן קידמי 152N, גובה שלדה 260x75x6 מ"מ, קפיצים קידמיים פרבולים, מתלה אחורי טרפזי, בולמי זעזועים ומיציבים קידמיים ואחוריים, מיכל דלק מאלומיניום בקיבול 430 ליטר (ריק), צמיגים 315/80R22.5. כל שאר הציוד המצוין כציוד הכלול ברכב לפי מפרט בסיסי.

מידות במטרים

עמוס		לא עמוס				רוחק סרנים		
HA	HV	HA	HV	CE תא שינה	CE תא בודד	AE	TL	
1.02	0.96	1.04	1.02	4.73	5.16	1.65	6.93	3.90

(1) בנתונים אלו יכולה להתקבל סטייה של עד 3%.

(2) פתח יניקת אויר מעל תא הנהג 0.14 + מטר.



לתשומת לבך!

המידע בעלון תקף למועד הפקתו. לחברת תשתית שמורה הזכות לשנות את המידע, הנתונים הטכניים והמפרט ללא הודעה מוקדמת.

* משקלי שלדה מעשיים ניתן לקבל במחלקת הנדסת מכירות בתשתית.

* מפרט זה ניתן לשינוי ללא הודעה מוקדמת.

עדכון מסי 02/2008