

מפרט טכני
DAF FT XF 105...T
שלדת תומך 4x2

מערכת השמל

מתח	24 וולט
אלטרנטור	80A
מצברים	2x175 אמפר/שעה
פנסים קדמיים	קווארץ הלוגן הכוללים אורות צד ואיתות דרך, בלימה, ערפל, איתות ונסיעה לאחור
פנסים אחוריים	
לבחירה:	
	2x225 אמפר/שעה
	אלטרנטור 110A

תא נהג

תא נהג - חיצוני

תא נהג בודד דגם F249 מתהפך הידראולית עם מתלה בעל 4 קפיצים סלילים. זווית הטיה 58.5 מעלות. מדרגות תא קבועות ומוארות. צוהר גג בעל הפעלה ידנית וחלון זכוכית משוריינת. מראות ראשיות רחבות זווית מחוממות ומתכווננות חשמלית, חלונות חשמליים, מגן שמש קדמי, פגוש קדמי מפלדה עם מאחז רגל, מסיתי זרימה פינתיים.

לבחירה:

תא שינה מוגבה (Space Cab).

תא שינה מוגבה במיוחד (Super Space Cab).

חלון אחורי.

אווירודינמיקה

לבחירה:

סמילר עליון.

סמילר צד תא נהג.

חצאיות צד.

גווני צבע

אפשרות לבחירה מבין 21 גווני צבע שונים לתא הנהג.

אפשרות בחירה בין מספר גווני לא תקינים וצבעים מתכתיים

(מטאליים) לצביעת תא הנהג.

תא נהג פנימי

לוח מכשירים מאובזר במלואו עם בקרה אלקטרונית מלאה ללחצים וטמפרטורות המנוע. עמוד הגה מתכוון. מושב נהג ונוסע מפואר עם מתלה פנאומטי מתכוון ומשענת ראש. התקני אחסון שונים.

תא כפול עם דרגש לינה אחד ומתחתיו שני תאי אחסון גדולים.

התא השמאלי אטום עם אפשרות גישה מחוץ לרכב. הגה כוח הידראולי.

גלגל הגה בעל ציפוי רך לאחיזה נוחה עם 4 חישורים. מערכת שמע.

מיזוג אוויר מקורי. מערכת בקרת שיוט (CRUISE CONTROL)

אימוביליזר מקורי.

לבחירה:

מושב לנוסע שלישי (תא נהג בודד). דרגש לינה שני בתא שינה או בתא

שינה מוגבה. לוח מכשירים עם גימור דמוי עץ.

הכנה לטלפון סלולארי

כללי

פתח יניקת אוויר מאחורי תא הנהג. ערכת כלים לנהג.

מייבש אוויר מחומם. מערכת קירור מתאימה לאקלים טרופי (50°C)

לבחירה:

פתח יניקת אוויר מאחורי תא הנהג מסנן אוויר צקלוני.

עמידה בתקנות הבטיחות EC-ADR להובלת חומרים מסוכנים.

מעביר כוח (PTO) מעבירי כוח מתיבת ההילוכים והכנה להפעלה מתא הנהג.

Engine PTO - מעביר כוח מהמנוע עם בקרה.



תשתית ציוד בינוי בעיימ יבואני DAF לישראל

אזור התעשייה (צומת תעבורה)
ת.ד. 320 רמלה מיקוד 72102

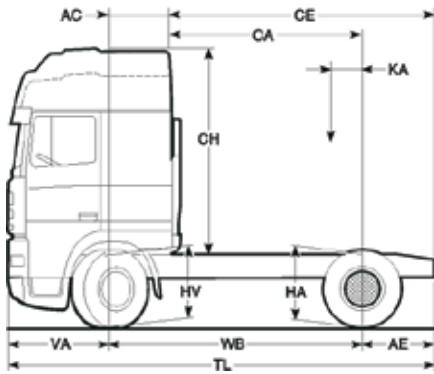
מכירות 08-9270400
דאף 24 08-9270570
חלפים 08-9270508
פקס 08-9270514



* התמונות להמחשה בלבד
** כל הפריטים לבחירה בתוספת תשלום

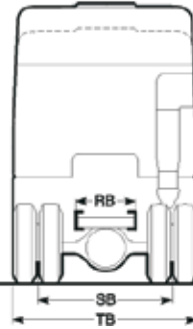
רטט טכני

נתוני משקל ומידות



VA = 1.37
AC = 0.88
CH⁽²⁾ = 2.22

RB = 0.79
SB = 1.82
TB = 2.47



מנוע 410 כ"ס Euro 5 או Euro 4
משקל כולל מורכב עד 43,000 ק"ג

נתוני משקל בקייג

תא נהג רגיל			משקל כולל מותר				רוחק סרנים	דגם
משקל שלדה ותא נהג ⁽¹⁾	סרן אחורי	סרן קדמי	כולל	סרן אחורי	סרן קדמי			
6931	2114	4817	18000	11500	7500	3.60	FT XF 105...T	
6975	2128	4847	18000	11500	7500	3.80	FT XF 105...T	

משקל שלדה ותא נהג כולל

תא נהג מסוג Comfort Cab דגם F230 עם מתלה בעל 4 קפיצים סלילים, מנוע MX300 מצברים 175Ah, תיבת הילוכים 16S2020, סרן אחורי SR1347 סרן קידמי 152N, גובה שלדה 260x70x7 מ"מ, קפיצים קידמיים כרובלים, 4 כריות אויר בסרן אחורי, בולמי זעזועים ומיצבים קידמיים ואחוריים, מיכל דלק מאלומיניום בקיבול 430 ליטר (ריק), צמיגים 315/80R22.5. כל שאר הציוד המצוין כציוד הכולל ברכב לפי מפרט זה.

מידות במטרים

עמוס		לא עמוס		CE	AE	TL	רוחק סרנים
HA	HV	HA	HV	3.71	0.99	5.96	3.60
0.96	0.92	0.99	0.98	3.91	0.99	6.16	3.80



(1) בנתונים אלו יכולה להתקבל סטייה של עד 3%.

(2) קבינה Space Cab + 0.30 מטר, Super Space Cab + 0.69 מטר.

לתשומת לבך!

המידע בעלון תקף למועד הפקתו. לחברת תשתית שמורה הזכות לשנות את המידע, הנתונים הטכניים והמפרט ללא הודעה מוקדמת.

* משקלי שלדה מעשיים ניתן לקבל במחלקת הנדסת מכירות בתשתית.

* מפרט זה ניתן לשינוי ללא הודעה מוקדמת.

עדכון מסי 01/2008