

מפרט טכני

DAF FT CF 85...T

שלדת תומך 4x2

קוטר סיבוב חיצוני

רוחק סרנים	בין מדרכות	בין קירות
3.25	11.91	13.32
3.60	12.81	14.24
3.80	13.33	14.77

מערכת חשמל

מתח	24 וולט
אלטרנטור	80A
מצברים	2x175 אמפר/שעה
כנסים קדמיים	קווארץ הלוגן הכוללים אורות צד ואיתות דרך, בלימה, ערפל, איתות ונסיעה לאחור
כנסים אחוריים	
לבחירה:	
	2x225 אמפר/שעה
	אלטרנטור 110A

תא נהג

תא נהג - חיצוני

תא נהג בודד דגם F230 מתהפך הידראולית עם מתלה בעל 4 קפיצים סלילים. זווית הטיה 57.5 מעלות. מדרגות תא קבועות ומאורות. צוהר גג בעל הפעלה ידנית וחלון זכוכית משוריינת. מראות ראשיות רחבות זווית מחוממות ומתכווננות חשמלית, חלונות חשמליים, מגן שמש קדמי, פגוש קדמי מפלדה עם מאחז רגל, מסיתי זרימה פינתיים.

לבחירה:

תא נהג כפול לשינה.

תא שינה מוגבה (Space Cab).

חלון אחורי (יחיד או כפול).

אווירודינמיקה

לבחירה:

ספויילר עליון.

ספויילר צד תא נהג.

חצאיות צד.

גווי צבע

אפשרות לבחירה מבין 21 גווי צבע שונים לתא הנהג.

אפשרות בחירה בין מספר גוויים לא תקינים וצבעים מתכתיים

(מטאליים) לצביעת תא הנהג.

תא נהג פנימי

לוח מכשירים מאובזר במלואו עם בקרה אלקטרונית מלאה ללחצים וטמפרטורות המנוע. עמוד הגה מתכוון. מושב נהג ונוסע מפואר עם מתלה כנאומטי מתכוון ומשענת ראש. התקני אחסון שונים.

תא כפול עם דרגש לינה אחד ומתחתיו שני תאי אחסון גדולים.

התא השמאלי אטום עם אפשרות גישה מחוץ לרכב. הגה כוח הידראולי.

גלגל הגה בעל ציפוי רך לאחיזה נוחה עם 4 חישורים. מערכת שמע.

מיזוג אוויר מקורי. מערכת בקרת שיוט (CRUISE CONTROL)

אימוביליזר מקורי. הכנה לטלפון סלולארי.

לבחירה:

מושב לנוסע שלישי (תא נהג בודד). דרגש לינה שני בתא שינה או בתא

שינה מוגבה. לוח מכשירים עם גימור דמוי עץ.

כללי

פתח יניקת אוויר מוגבה מעל תא הנהג. ערכת כלים לנהג.

מייבש אוויר מחומם. מערכת קירור מתאימה לאקלים טרופי (50°C)

לבחירה:

פתח יניקת אוויר מאחורי תא הנהג. מסנן אוויר צקלוני.

תקנות בטיחות עמידה בתקנות הבטיחות EC-ADR להובלת חומרים מסוכנים.

מעביר כוח (PTO) מעבירי כוח מתיבת ההילוכים והכנה להפעלה מתא הנהג.

Engine PTO - מעביר כוח מנוע עם בקרה.

תשתית ציוד בינוי בעי"מ

יבואני DAF לישראל

אזור התעשייה (צומת תעבורה)
ת.ד. 320 רמלה מיקוד 72102

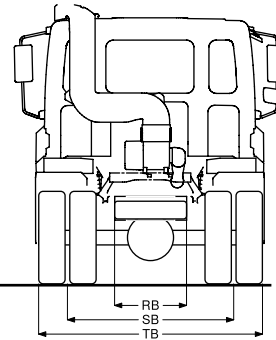
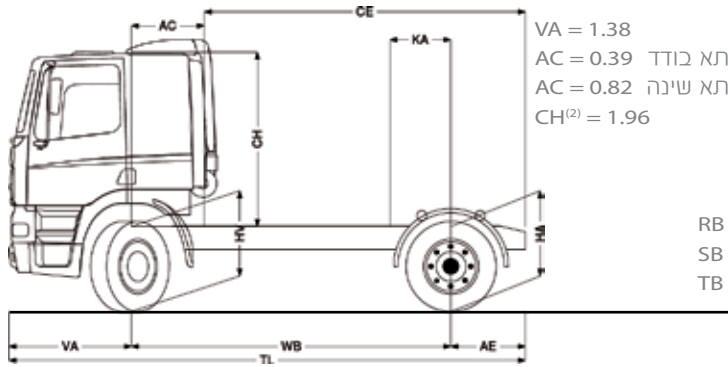
מכירות 08-9270400
דאף 24 08-9270570
חלפים 08-9270508
פקס 08-9270514



* התמונות להמחשה בלבד
** כל הפריטים לבחירה בתוספת תשלום

רטט טכני

נתוני משקל ומידות



מנוע 410 כ"ס Euro 4 או Euro 5
משקל כולל מורכב עד 43,000 ק"ג

נתוני משקל בקייג

משקל שלדה ותא נהג שינה ⁽¹⁾			משקל שלדה ותא נהג בודד ⁽¹⁾			משקל כולל מותר			רוחק סרנים	דגם
כולל	סרן אחורי	סרן קדמי	כולל	סרן אחורי	סרן קדמי	כולל	סרן אחורי	סרן קדמי		
6422	1835	4587	6357	1865	4522	18000	11500	7500	3.25	FT CF 85...T
6529	1902	4627	6469	1902	4567	18000	11500	7500	3.60	FT CF 85...T
6577	1931	4646	6517	1931	4586	18000	11500	7500	3.80	FT CF 85...T

משקל שלדה ותא נהג כולל

תא נהג בודד דגם F230 עם מתלה בעל 4 קפיצים סלילים, מנוע MX265 מצברים 175Ah, תיבת הילוכים 16S1820, סרן אחורי SR1347, סרן קידמי M152N, גובה שלדה 70x260 מ"מ, קפיצים קידמיים כרובלים, 4 כריות אויר בסרן אחורי, בולמי זעזועים ומיצבים קידמיים ואחוריים, מיכל דלק מאלומיניום בקיבולת 430 ליטר (ריק), צמיגים 315/80R22.5. כל שאר הציוד המצוין כציוד הכלול ברכב לפי מפרט זה.

מידות במטרים

עמוס		לא עמוס		CE	AE	TL	רוחק סרנים
HA	HV	HA	HV				
0.96	0.91	0.99	0.97	3.27	0.84	5.47	3.25
0.96	0.91	0.99	0.97	3.77	0.99	5.97	3.60
0.96	0.91	0.99	0.97	3.97	0.99	6.17	3.80



(1) בנתונים אלו יכולה להתקבל סטייה של עד 3%.

(2) פתח יניקת אויר מעל תא הנהג 0.14 + מטר.

לתשומת לבך!

המידע בעלון תקף למועד הפקתו. לחברת תשתית שמורה הזכות לשנות את המידע, הנתונים הטכניים והמפרט ללא הודעה מוקדמת.

* משקלי שלדה מעשיים ניתן לקבל במחלקת הנדסת מכירות בתשתית.

* מפרט זה ניתן לשינוי ללא הודעה מוקדמת.

עדכון מסי 8/2008 00