

מפרט טכני
DAF FAG CF 75...U
שלדת משאית 6x2

תא נהג

תא נהג - חיצוני

תא נהג בודד דגם F230 מתהפך הידראולית עם מתלה בעל 4 קפיצים לולייניים. זווית הטיה 57.5 מעלות. מדרגות תא קבועות ומוארות. צוהר גג בעל הפעלה ידנית וחלון זכוכית משוריינת. מראות ראשיות רחבות זווית מחוממות ומתכווננות חשמלית, חלונות חשמליים, מגן שמש קדמי, פגוש קדמי מפלדה עם מאחז רגל, מסיתי זרימה פינתיים.

לבחירה:

תא נהג כפול לשינה.

תא שינה מוגבה (Space Cab)

חלון אחורי

אווירודינמיקה

לבחירה:

ספויילר עליון

גווני צבע

אפשרות לבחירה מבין 21 גווני צבע שונים לתא הנהג.

אפשרות בחירה בין מספר גווני לא תקינים וצבעים מתכתיים (מטאליים) לצביעת תא הנהג.

תא נהג פנימי

לוח מכשירים מאובזר במלואו עם בקרה אלקטרונית מלאה ללחצים וטמפרטורות המנוע. עמוד הגה מתכוון. מושב נהג ונוסע מפורז עם מתלה פנאומטי מתכוון ומשענת ראש. התקני אחסון שונים. תא כפול עם דרגש לינה אחד ומתחתי שני תאי אחסון גדולים. התא השמאלי אטום עם אפשרות גישה מחוץ לרכב. הגה כוח הידראולי. גלגל הגה בעל ציפוי רך לאחיזה נוחה עם 4 חיבורים. מערכת שמע. מיזוג אוויר מקורי. מערכת בקרת שיוט (CRUISE CONTROL) אימוביליזר מקורי. הכנה לטלפון סלולארי.

לבחירה:

מושב לנוסע שלישי (תא נהג בודד). דרגש לינה שני בתא שינה או בתא שינה מוגבה. לוח מכשירים עם גימור דמוי עץ.

כללי

פתח יניקת אוויר מוגבה מעל תא הנהג. ערכת כלים לנהג. מייבש אוויר מחומם. מערכת קירור מתאימה לאקלים טרופי (50c)

לבחירה:

פתח יניקת אוויר מאחורי תא הנהג. מסנן אוויר צקלוני.

תקנות בטיחות עמידה בתקנות הבטיחות EC-ADR להובלת חומרים מסוכנים.

מעביר כוח (PTO) מעבירי כוח מתיבת ההילוכים והכנה להפעלה מתא

הנהג. Engine PTO - מעביר כוח מנוע עם בקרה.



* התמונות להמחשה בלבד

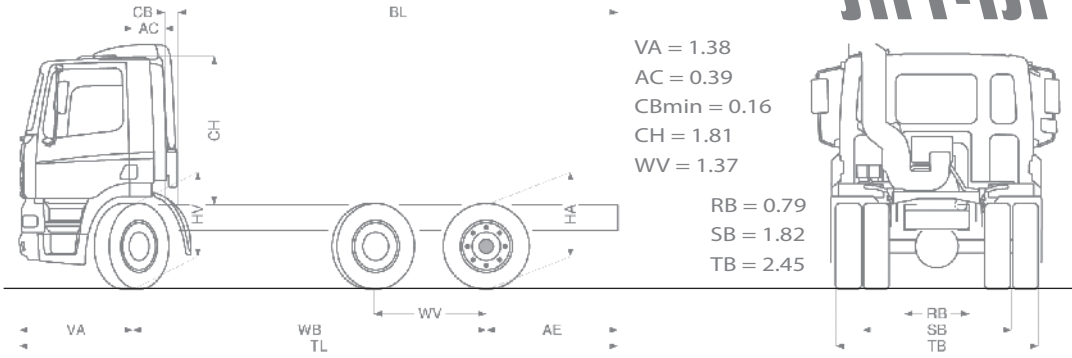
תשתית ציוד בינוי בע"מ יבואני DAF לישראל

אזור התעשייה (צומת תעבורה)
ת.ד. 320 רמלה מיקוד 72102

מכירות 08-9270400
דאף 24 08-9270570
חלפים 08-9270495
פקס 08-9270514

ר ט ט כ ר

נתוני משקל ומידות



Euro 5 IX Euro 4
משקל כולל 26,000 ק"ג

נתוני משקל בקייג

קבינה רגילה			משקל שלדה ותא נהג ⁽¹⁾			משקל כולל מותר			רוחק סרנים	דגם
עומס מטען מותר	סרן אחורי	סרן קדמי	כולל	סרן אחורי	סרן קדמי	כולל	סרן אחורי	סרן קדמי		
18840	16215	3125	7160	2785	4375	26000	19000	7500	4.3	קבינה רגילה FAG CF75 26T
18820	16200	3120	7180	2800	4380	26000	19000	7500	4.6	קבינה רגילה FAG CF75 26T
18740	16135	3105	7260	2865	4395	26000	19000	7500	4.8	קבינה רגילה FAG CF75 26T
18635	16065	3070	7365	2935	4430	26000	19000	7500	5.35	קבינה רגילה FAG CF75 26T
18485	15955	3030	7515	3045	4470	26000	19000	7500	5.9	קבינה רגילה FAG CF75 26T
18365	15860	3005	7635	3140	4495	26000	19000	7500	6.6	קבינה רגילה FAG CF75 26T

משקל שלדה ותא נהג כולל

תא נהג בודד דגם F230 עם מתלה בעל 4 קפיצים סלילים, מנוע PR183 מצברים 140Ah, תיבת הילוכים 9S1310, סרן אחורי SR1339 סרן קידמי 152N, גובה שלדה 310 מ"מ, קפיצים קידמיים פרוכלים, 4 כריות אויר בסרן אחורי, בולמי זעזועים ומיצבים קידמיים ואחוריים, מיכל דלק מאלומיניום בקיבולת 430 ליטר (ריק), צמיגים 295/80R22.5. כל שאר הציוד המצוין כציוד הכלול ברכב לפי מפרט בסיסי.

מידות במטרים

AE min	TL min	BL min	AE max	TL max	BL max	AE STD	רוחק סרנים	דגם
1.42	7.1	5.08	1.61	7.29	5.27	1.6	4.3	קבינה רגילה FAG CF75 26T
1.66	7.64	5.62	1.88	7.86	5.84	1.63	4.6	קבינה רגילה FAG CF75 26T
1.8	7.98	5.96	2.03	8.21	6.19	2	4.8	קבינה רגילה FAG CF75 26T
2.19	8.92	6.9	2.46	9.19	7.17	2.4	5.35	קבינה רגילה FAG CF75 26T
2.6	9.88	7.86	2.9	10.18	8.16	2.8	5.9	קבינה רגילה FAG CF75 26T
3.11	11.09	9.07	3.44	11.42	9.4	3.3	6.6	קבינה רגילה FAG CF75 26T



- (1) בנתונים אלו יכולה להתקבל סטייה של עד 3%.
- (2) המידה CB עם תא נהג בודד, פתח יניקת אויר מעל תא נהג.
- (3) המידה BL היא אורך הארגז המקסימלי עפ"י הוראות הרישום. לקבלת מידות אורך מדוייקות עבור יישומים מיוחדים, פנה למחלקת הנדסת מכירות.
- (4) $HA = 1.04$ גובה שלדה עם רכב לא עמוס במרכז הסרן האחורי.
- (5) $HA = 1.01$ גובה שלדה עם רכב עמוס במרכז הסרן האחורי.

לתשומת לבך!
 המידע בעלון תקף למועד הפקתו. לחברת תשתית שמורה הזכות לשנות את המידע, הנתונים הטכניים והמפרט ללא הודעה מוקדמת.
 * משקלי שלדה מעשיים ניתן לקבל במחלקת הנדסת מכירות בתשתית.
 * מפרט זה ניתן לשינוי ללא הודעה מוקדמת.
 עדכון מס' 6/2008 01