

מפרט טכני
DAF FAD CF 85...T
שלדת משאית 8x4,
משקל כולל 32,000 ק"ג

DAF



מנועים

EURO 5 אינטר קולר אינטר קולר

מבנה כללי 6 צילינדר, 24 שסתומים
נפח מנוע 12.9 ליטר
יחס דחיסה 16.4:1
דלק סולר

דגם MX 265

הספק מרבי 356 כ"ס/ 265 קו"ט ב 1500-1900 סל"ד
מומנט מרבי 1775 ניוטון-מטר בתחום 1000-1410 סל"ד

דגם MX 300

הספק מרבי 403 כ"ס/ 300 קו"ט ב 1500-1900 סל"ד
מומנט מרבי 2000 ניוטון-מטר בתחום 1000-1410 סל"ד

דגם MX 340

הספק מרבי 456 כ"ס/ 340 קו"ט ב 1500-1900 סל"ד
מומנט מרבי 2300 ניוטון-מטר בתחום 1000-1410 סל"ד

ביתן להזמין:

מנוע EEE ללא לוכד חלקיקים

מצמד

מצמד חד דיסקי, יבש, הפעלה במשיכה, נטול אסבסט, בעל הפעלה הידראולית בסיוע פניאומאטי.
קוטר 430 מ"מ.

תיבת הילוכים

- תיבת הילוכים ידנית סינכרונית תוצרת ZF מדגם 165.. בעלת 4 הילוכים עם מחלק תחום ומפצל הילוכים המספקים 16 הילוכים.
- תיבת הילוכים רובוטית א-סינכרונית מפוקדת מחשב AS-TRONIC, תוצרת ZF מדגם 12AS. בעלת 3 הילוכים עם מחלק תחום ומפצל המספקים 12 הילוכים.

הערה:

בתיבות הילוכים הידניות קיימות שתי הגנות (Hi-Low protection) כנגד שילוב הקבוצה הנמוכה במהירות מעל 30 קמ"ש והגנה (gate protection) בכני שילוב הילוכים 1 ו-2 במהירות מעל 12 קמ"ש.

שלדה

שלדה בעלת חלק עליון שטוח לחלוטין. מבנה של קורות אורך בעלות פרופיל "U" וקורות רוחב המחוברות באמצעות מסמרות וברגים. מיכל דלק אלומיניום בנפח 430/340/620 ליטר (תלוי במרווח סרנים). מיכל אוריאיה בנפח 50 ליטר.

ציוד לרתימת גרור

ביתן להזמין:

קורה אחורית מחוזקת לגרירה.
חיבור פניאומאטי לגרור, 2 צינורות.
מחברים חשמליים לגרור עבור מערכת תאורה ואבזרי עזר ומחבר עבור מערכת EBS.

מתלים

מתלה קדמי קפיץ עלים פרבולי, בולמי זעזועים טלסקופיים ומייצבים.

מתלה אחורי קפיץ עלים טרפזי, בולמי זעזועים טלסקופיים.

ביתן להזמין:

קפיץ עלים אחורי פרבולי 21 טון, בולמי זעזועים טלסקופיים ומייצבים.
מתלה אחורי כריות אוויר 21/26 טון.

סרן קדמי

דגם 152N

סרן קדמי עם קורה בעלת חתך "I".
עומס מרבי מותר 7500 ק"ג.

ביתן להזמין:

156N - סרן ישר (מוגבה) עומס מותר 7500 ק"ג.

182N - עומס מרבי מותר 9000 ק"ג.

186N - סרן ישר (מוגבה) עומס מרבי מותר 9000 ק"ג.

סרן אחורי

דגם HR 1355

עומס מרבי מותר 21000 ק"ג.
סרן מונע עם הפחתה טבורית ונעילת דיפרנציאל חשמלית, אורכית ורוחבית.

ביתן להזמין:

סרן לעומס מרבי מותר 26000 ק"ג.

מערכת בלימה

מערכת בלמי אוויר. בקרה אלקטרונית המפעילה בלמי דיסק עם מחווי שחיקה בסרן כפולה הקדמי ותופים בסרנים אחוריים. רפידות בלמים נטולות אבסט. מערכת בלימה אלקטרונית EBS עם מערכת למניעת נעילת גלגלים, מערכת למניעת סחרור גלגלים ASR. בלמוע (אגוז ברקס) מופעל חשמלית בסיוע פניאומאטי. בלם חניה - בלם קפיץ המופעל על גלגלי הסרן האחורי. בלם עזר בעליות בתיבות הילוכים רובוטיות - המונע הידרדרות הרכב בתחילת הנסיעה.

ביתן להזמין:

מאט הידראולי אינטגרלי בתיבת ההילוכים (ZF Intarder).

בלמוע MX Engine Brake.

גלגלים וצמיגים

חישוקים סגורים 22.5 אינץ' (10 חורים)

צמיגים 315/80R22.5

ביתן להזמין:

חישוקי גלגלים מאלומיניום

מערכת חשמל

מתח 24 וולט

אלטרנאטור 80A

מצברים 2x175Ah

פנסים קדמיים קוורץ הלוגן הכוללים אורות צד ואיתות דרך, בלימה, ערפל, איתות ונסיעה לאחור

ביתן להזמין:

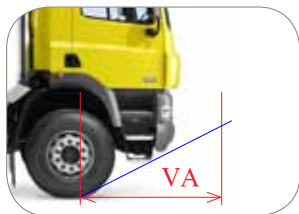
מצברים 2x225Ah

אלטרנאטור 100A

קוטר סיבוב

קוטר סיבוב חיצוני		רוחק סרנים
בין קירות	בין מדרכות	
19.44	18.07	5.00
19.59	18.22	5.05
20.32	18.95	5.30
21.49	20.11	5.70
22.5	21.12	6.00
23.54	22.14	6.40
25	23.3	6.90

הערות



זווית גישה של 27°



פגוש מחוזק ומגן רדיאטור קדמי



כסא נהג פנאומטי ברמת גימור גבוהה, בעל דרגות כיוון שונות וחימום חשמלי

תא נהג

תא נהג - חיצוני

תא נהג בודד דגם F230 מתהפך הידראולית עם מתלה בעל 4 קפיצים סליליים. זווית הטיה 57.5 מעלות. מדרגות התא קבועות ומוארות. צוהר גג בעל הפעלה ידנית וחלון זכוכית משוריינת. מראות ראשיות רחבות זווית מחוממות ומתכוונות חשמלית, חלונות חשמליים, מגן שמש קדמי, פגוש קדמי מפלדה עם מאחז רגל, מסיתי זרימה פינתיים.

ביתן להזמין:

תא נהג כפול לשינה.

תא שינה מוגבה (Space Cab).

חלון אחורי.

אווירודינמיקה

ספיילר עליון.

כנפוני צד תא נהג.

גווני צבע

אפשרות בחירה בין 21 גוונים רגילים ובנוסף מבחר גדול של צבעים מתכתיים (metallic)

תא נהג פנימי

לוח מכשירים מאובזר במלואו כולל תמיכה בעברית, רוסית ועוד, עם בקרה אלקטרונית מלאה ללחצים וטמפרטורות המנוע. מגביל מהירות. מערכת החלפת הילוכים מכאנית. עמוד הגה מתכוונן. מושב נהג מפואר, מחומם חשמלית עם מתלה פניאומטי מתכוונן ומושב נוסף לנוסע. התקני אחסון שונים. הגה כוח הידראולי. גלגל הגה בעל ציפוי רך לאחיזה נוחה ובטוחה עם 2 חיישנים. מערכת שמע. מיזוג אוויר מקורי. אימוביליזר (משבת מנוע) מקורי. בקרת שיוט (Cruise Control) נשלטת ע"י לחצנים בגלגל הנהג. הכנה לטלפון נייד.

ביתן להזמין:

מושב לנוסע שלישי (תא נהג בודד). דרגש לינה שני בתא שינה או תא שינה מוגבה. לוח מכשירים עם גימור דמוי עץ או אלומיניום סולם ומשטח דריכה בצד של הנהג לטיפוס למרכב עליון.

כללי

פתח יניקת אוויר מוגבה מעל תא נהג. ערכת כלים לנהג. מייבש אוויר בעל חימום פנימי. מערכת קירור מתאימה לאקלים טרופי (50°C).

ביתן להזמין:

פתח יניקת אוויר מאחורי תא הנהג. מסנן אוויר צקלוני. מערכת EC-ADR להובלת חומרים מסוכנים.

מפרשי כוח (PTO)

קיימת אפשרות התקנה של מפרשי כוח שונים כגון:

Engine PTO - מפרש כוח בלתי תלוי במצמד

(לא ניתן בשילוב עם ZF-Intarder).

First Gearbox PTO - מפרש כוח מורכב על תיבת ההילוכים.

Second Gearbox PTO - מפרש כוח נוסף מורכב על תיבת ההילוכים.

מפרשי כוח מבוקרים ע"י כפתורי הפעלה בתא הנהג.

מערכת היגוי

סוג הגה בתגבור הידראולי

גלגל ההגה מתכוונן בתחום זווית של 30°-40° ובשינוי גובה של 85 מ"מ.



* התמונות להמחשה בלבד
** כל הפריטים לבחירה בתוספת תשלום

תעבורה אחזקות בע"מ

חטיבת תשתית

יבואני DAF לישראל

אזור התעשייה רח' החזון 2
ת.ד. 320 רמלה מיקוד 72102

מכירות.....1-800-717-111
הנדסה ומכירות.....08-9270515
דאף 24.....08-9270570
חלפים.....08-9270508
פקס.....08-9270514



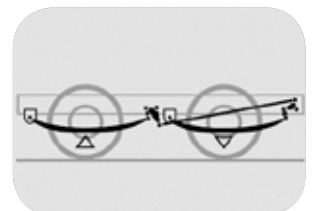
אופציה של מדרגות עליה לקבינה כחלות במתלה קדמי



לוח שונים בעברית



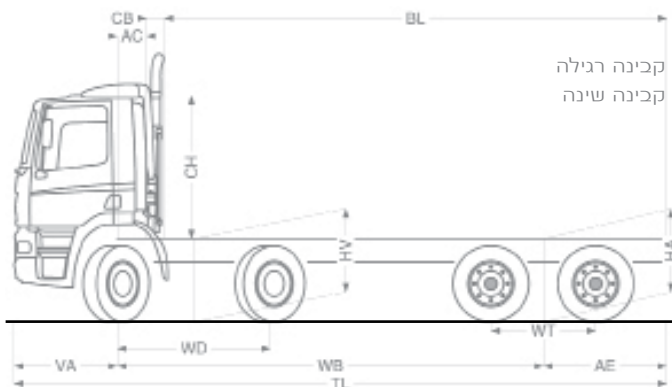
מרווח קרקע גבוה



מוט מאזן משקל בין סרנים קדמיים, למיניעת העמסת יתר.

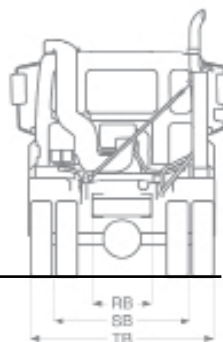
נתוני משקל ומידות

Euro 5
משקל כולל 32,000 ק"ג



VA = 1.38
AC = 0.39
AC = 0.82
CH(2) = 1.91
CB min = 0.24
WD = 2.05
WT = 1.4

קבינה רגילה
קבינה שינה



RB = 0.79
SB = 1.82
TB = 2.45

נתוני משקל בקייג

עומס מטען מותר			משקל שלדה ותא נהג			משקל כולל מותר			תא נהג בודד	
כולל	סרן אחורי	סרן קדמי	כולל	סרן אחורי	סרן קדמי	כולל	סרן אחורי	סרן קדמי	רוחק סרנים	זג
22085	15740	8345	9915	3260	6655	32000	19000	15000	5.00	FAD CF85
22085	15740	8345	9915	3260	6655	32000	19000	15000	5.05	FAD CF85
22060	15685	8375	9940	3315	6625	32000	19000	15000	5.30	FAD CF85
21980	15595	8385	10020	3405	6615	32000	19000	15000	5.70	FAD CF85
21735	15350	8385	10265	3650	6615	32000	19000	15000	6.00	FAD CF85
21490	15105	8385	10510	3895	6615	32000	19000	15000	6.40	FAD CF85
21353	14940	8413	10647	4060	6587	32000	19000	15000	6.90	FAD CF85
עומס מטען מותר			משקל שלדה ותא נהג			משקל כולל מותר			תא נהג שינה	
כולל	סרן אחורי	סרן קדמי	כולל	סרן אחורי	סרן קדמי	כולל	סרן אחורי	סרן קדמי	רוחק סרנים	זג
21970	15770	8200	10030	3230	6800	32000	19000	15000	5.00	FAD CF85
21970	15770	8200	10030	3230	6800	32000	19000	15000	5.05	FAD CF85
21945	15715	8230	10055	3285	6770	32000	19000	15000	5.30	FAD CF85
21865	15625	8240	10135	3375	6760	32000	19000	15000	5.70	FAD CF85
21620	15380	8240	10380	3620	6760	32000	19000	15000	6.00	FAD CF85
21375	15135	8240	10625	3865	6760	32000	19000	15000	6.40	FAD CF85
21238	14970	8268	10762	4030	6732	32000	19000	15000	6.90	FAD CF85

משקל שלדה ותא נהג כולל

תא נהג מסוג Day Cab/Sleeper Cab דגם F230 עם מתלה בעל 4 קפיצים סלילים, מנוע MX265 מצברים 175Ah, תיבת הילוכים 16S1920, סרן אחורי HR1355, סרן קדמי 152N, גובה שלדה 310x75x8 מ"מ, קפיצים קדמיים פרבולים, מתלה אחורי טרפזי ומיצבים קדמיים ואחוריים, מיכל דלק מאלומיניום בקיבול 430 ליטר (ריק), צמיגים 315/80R22.5 כל שאר הציוד המצוין כציוד הכלול ברכב לפי מפרט בסיסי.

מידות במטרים

תא נהג שינה						תא נהג בודד						רוחק סרנים	
AE min	TL min	BL min	AE max	TL max	BL max	AE min	TL min	BL min	AE max	TL max	BL max	AE STD	רוחק סרנים
0.87	7.25	5.23	1.34	7.72	5.7	1.48	7.86	5.84	2.21	8.59	6.57	2.21	5.00
0.86	7.29	5.27	1.38	7.81	5.79	1.49	7.92	5.9	2.24	8.67	6.65	1.65	5.05
0.94	7.62	5.6	1.46	8.14	6.12	1.51	8.19	6.17	2.29	8.97	6.95	1.65	5.30
0.94	8.02	6	1.64	8.72	6.7	1.60	8.68	6.66	2.46	9.54	7.52	1.65	5.70
0.90	8.28	6.26	0.61	4.91	4.91	3.17	7.47	6.98	2.56	9.94	7.92	2.56	6.00
0.89	8.67	6.65	1.88	9.66	7.64	1.69	9.47	7.45	2.70	10.48	8.46	2.95	6.40
0.89	9.17	7.15	2.01	10.29	8.27	1.69	9.97	7.95	2.81	11.09	9.07	2.81	6.90

HA=1.12 גובה שלדה עם רכב לא עמוס במרכז הסרנים האחוריים. **(3)**
HA=1.07 גובה שלדה עם רכב עמוס במרכז הסרנים האחוריים. **(4)**

בנתונים אלו יכולה להתקבל סטייה של עד 3%. **(1)**
עם ארובת אוויר מעל הקבינה CH + 0.14 מטר. **(2)**



לתשומת לבך!
המידע בעלון תקף למועד הפקתו. לחברת תשתית שמורה הזכות לשנות את המידע, הנתונים הטכניים והמפרט ללא הודעה מוקדמת.
*משקלי שלדה מעשיים ניתן לקבל במחלקת הנדסת מכירות בתשתית.
*מפרט זה ניתן לשינוי ללא הודעה מוקדמת. טל"ח.
עדכון מס' 01 02/2011



מס' מכירות: 1-800-717-111, מס' שירות: 08-9270516, דאף 24: 08-9270570
מכירות: sales@tashtit.co.il
הנדסת מכירות: service@tashtit.co.il
www.daf.co.il