

# מפרט טכני

## DAF FAD XF 105...T

### שלדת משאית 8x4

## מנועים

### EURO 5 או EURO 5 טורבו אינטרקולר

מבנה כללי  
נפח מנוע  
יחס דחיסה  
דלק  
הזרקת דלק

6 צילינדרים בטור, 24 שסתומים  
12.9 ליטר  
16.4:1  
סולר  
ממוחשבת ישירה (EUP), משאבה נפרדת לכל צילינדר.

### דגם MX 265

הספק מרבי  
מומנט מרבי

360 כ"ס / 265 קו"ט ב 1500-1900 סל"ד  
1775 ניוטון/מ' בתחום 1000-1410 סל"ד

### דגם MX 300

הספק מרבי  
מומנט מרבי

408 כ"ס / 300 קו"ט ב-1500-1900 סל"ד  
2000 ניוטון/מ' בתחום 1000-1410 סל"ד

### דגם MX 340

הספק מרבי  
מומנט מרבי

462 כ"ס / 340 קו"ט ב- 1500-1900 סל"ד  
2300 ניוטון/מ' בתחום 1000-1410 סל"ד

### דגם MX 375

הספק מרבי  
מומנט מרבי

510 כ"ס / 375 קו"ט ב- 1500-1900 סל"ד  
2500 ניוטון/מ' בתחום 1000-1410

## מערכת בלימה

מערכת בלמי אוויר כפולה בעלת בקרה אלקטרונית המפעילה בלמי דיסק עם מחוויי שחיקה בסרן הקדמי ותופים בסרנים אחוריים. רפידות בלמים נטולות אבסט. מערכת בלימה אלקטרונית EBS עם מערכת למניעת נעילת הגלגלים ABS בלמונע (אגוז ברקס) מופעל חשמלית בסיוע פנאומטי. בלם חניה - בלם קפיץ המופעל על גלגלי הסרן האחורי.

### לבחירה:

מאט אינטגרלי הידראולי בתיבת ההילוכים (ZF Intarder).  
בלם מנוע MX Engine Brake.

## שלדה

שלדה בעלת חלק עליון שטוח לחלוטין. מבנה של קורות אורך בעלות פרופיל "U" וקורות רוחב המחוברות באמצעות מסמרות וברגים. מידת קורות המסגרת הראשית 310x75x8 עם חיזוק פנימי. מיכל דלק אלומיניום בנפח 430 ליטר. מיכל אוריאה בנפח 50 ליטר.

### לבחירה:

מיכל דלק אלומיניום 545, 620 (תלוי במרווח סרנים של הרכה)

## ציוד לרתימת גרור

### לבחירה:

קורה אחורית מחוזקת לגרירה.  
חיבור פנאומטי לגרור, 2 צינורות.  
מחברים חשמליים לגרור עבור מערכת תאורה ואבזרי עזר ומחבר עבור מערכת ABS.

## גלגלים וצמיגים

חישוקים סגורים 22.5 אינץ' (10 חורים)  
צמיגים 315/80R22.5

### לבחירה:

חישוקי גלגלים מאלומיניום  
מערכת היגוי

סוג הגה בתגבור הידראולי

גלגל ההגה מתכוונן בתחום זווית של 30°-45° ובשינוי גובה של 85 מ"מ.

## קוטר סיבוב

קוטר סיבוב חיצוני		רוחק סרנים
בין קירות	בין מדרכות	
20.40	18.95	5.3 מ'
21.57	20.11	5.7 מ'
23.62	22.14	6.4 מ'
25.08	23.30	6.9 מ'

### הערות

---

---

---

---

---

---

---

---

---

---

## מתלים

מתלה קדמי  
מתלה אחורי

קפיץ עלים פרבולי. בולמי זעזועים טלסקופיים ומייצבים.  
קפיץ עלים טרפזי. בולמי זעזועים טלסקופיים.

### לבחירה:

קפיץ עלים פרבולי 21 טון. בולמי זעזועים טלסקופיים ומייצבים.  
קפיץ טרפזי 26 טון.  
מתלה אחורי כריות אוויר.

## סרן קדמי

סרן עם קורה בעלת חתך "U"

### דגם 152N

עומס מרבי מותר 7500 ק"ג

### לבחירה:

156N סרן ישר (מוגבה) עומס מותר 7500 ק"ג.

182N עומס מרבי מותר 9000 ק"ג.

186N סרן ישר (מוגבה) עומס מרבי מותר 9000 ק"ג.

## סרן אחורי

### דגם HR 1355

עומס מרבי מותר 21,000 ק"ג

סרן מונע עם הפחתה טבורית ונעילת דיפרנציאל חשמלית, אורכית ורוחבית.

### לבחירה:

26,000 ק"ג.



## מערכת חשמל

מתח	24 וולט
אלטרנטור	80A
מצברים	2x175 אמפר/שעה
כנסים קדמיים	קווארץ הלוגן הכוללים אורות צד ואיתות
כנסים אחוריים	דרך, בלימה, ערפל, איתות ונסיעה לאחור
<b>לבחירה:</b>	
	2x225 אמפר/שעה
	אלטרנטור 110A

## תא נהג

### תא נהג - חיצוני

תא נהג בודד דגם F249 מתהפך הידראולית עם מתלה בעל 4 קפיצים סלילים. זווית הטיה 58.5 מעלות. מדרגות תא קבועות ומוארות. צוהר גג בעל הפעלה ידנית וחלון זכוכית משוריינת. מראות ראשיות רחבות זווית מחוממות ומתכווננות חשמלית, חלונות חשמליים, מגן שמש קדמי, פגוש קדמי מפלדה עם מאחז רגל, מסיתי זרימה פינתיים.

### לבחירה:

תא נהג כפול לשינה.  
תא שינה מוגבה (Space Cab).  
תא שינה מוגבה במיוחד (Super Space Cab).  
חלון אחורי.

### אווירודינמיקה

לבחירה:  
ספויילר עליון.  
ספויילר צד תא נהג.

### גווני צבע

אפשרות לבחירה מבין 21 גווני צבע שונים לתא הנהג.  
אפשרות בחירה בין מספר גוונים לא תקינים וצבעים מתכתיים (מטאליים) לצביעת תא הנהג.

### תא נהג פנימי

לוח מכשירים מאובזר במלואו עם בקרה אלקטרונית מלאה ללחצים וטמפרטורות המנוע. עמוד הגה מתכוון. מושב נהג ונוסע מפואר עם מתלה כנאומטי מתכוון ומשענת ראש. התקני אחסון שונים. תא כפול עם דרגש לינה אחד ומתחתיו שני תאי אחסון גדולים. התא השמאלי אטום עם אפשרות גישה מחוץ לרכב. הגה כוח הידראולי. גלגל הגה בעל ציפוי רך לאחיזה נוחה עם 4 חישורים. מערכת שמע. מיזוג אוויר מקורי. מערכת בקרת שיוט (CRUISE CONTROL) אימוביליזר מקורי. הכנה לטלפון נייד.

### לבחירה:

מושב לנוסע שלישי (תא נהג בודד). דרגש לינה שני בתא שינה או בתא שינה מוגבה. לוח מכשירים עם גימור דמוי עץ.



## כללי

פתח יניקת אוויר מאחורי תא הנהג. ערכת כלים לנהג. מייבש אוויר מחומם. מערכת קירור מתאימה לאקלים טרופי (50°C) לבחירה:  
פתח יניקת אוויר מאחורי תא הנהג מסנן אוויר צקלוני.  
תקנות בטיחות עמידה בתקנות הבטיחות EC-ADR להובלת חומרים מסוכנים.

מעביר כוח (PTO) מעבירי כוח מתיבת ההילוכים והכנה להפעלה מתא הנהג.  
Engine PTO - מעביר כוח מנוע עם בקרה.



\* התמונות להמחשה בלבד  
\*\* כל הפריטים לבחירה בתוספת תשלום

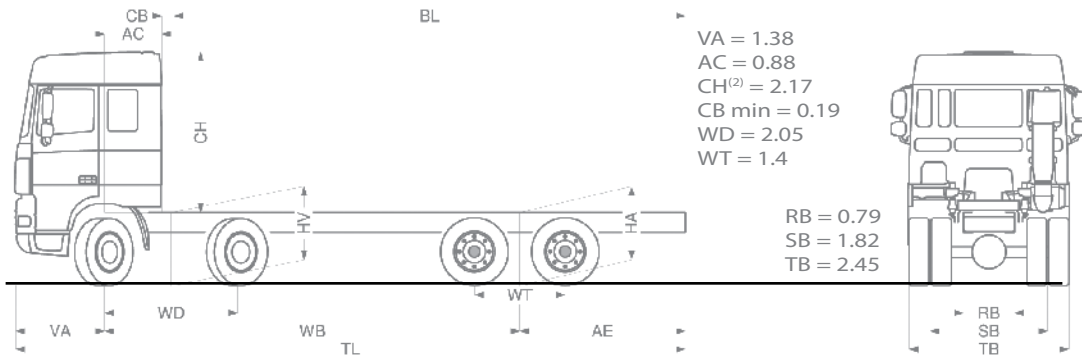
## תשתית ציוד בינוי בע"מ יבואני DAF לישראל

אזור התעשייה (צומת תעבורה)  
ת.ד. 320 רמלה מיקוד 72102

מכירות ..... 08-9270400  
דאף 24 ..... 08-9270570  
חלפים ..... 08-9270508  
פקס ..... 08-9270514

רטט טכני

# נתוני משקל ומידות



Euro 5 IX Euro 4  
משקל כולל 32,000 ק"ג

## נתוני משקל בקייג

עומס מטען מותר			משקל שלדה ותא נהג <sup>(1)</sup>			משקל כולל מותר			רוחק סרנים	דגם
כולל	סרן אחורי	סרן קדמי	כולל	סרן אחורי	סרן קדמי	כולל	סרן אחורי	סרן קדמי		
21160	15680	7480	10840	3320	7520	32000	19000	15000	5.3	קבינה שינה FAD CF85 32T
21050	15545	7505	10950	3455	7495	32000	19000	15000	5.7	קבינה שינה FAD CF85 32T
20835	15280	7555	11165	3720	7445	32000	19000	15000	6.4	קבינה שינה FAD CF85 32T
20815	15240	7575	11185	3760	7425	32000	19000	15000	6.9	קבינה שינה FAD CF85 32T

## משקל שלדה ותא נהג כולל

תא נהג מסוג Comfort Cab דגם F249 עם מתלה בעל 4 קפיצים סלילים, מנוע MX300 מצברים 175Ah, תיבת היילוכים 16S1920, סרן אחורי HR1355, סרן קדמי 152N, גובה שלדה 310x75x8 מ"מ, קפיצים קידמיים פרבולים, מתלה אחורי טרפזי ומיצבים קידמיים ואחוריים, מיכל דלק מאלומיניום בקיבול 430 ליטר (ריק), צמיגים 315/80R22.5. כל שאר הציוד המצוין כציוד הכלול ברכב לפי מפרט בסיסי.

## מידות במטרים

AE min	TL min	BL min	AE max	TL max	BL max	AE STD	WB
1.13	7.81	5.3	1.93	8.61	6.1	2.1	5.3
1.23	8.31	5.8	2.12	9.2	6.69	2.2	5.7
1.37	9.15	6.64	2.41	10.19	7.68	2.55	6.4
1.31	9.59	7.08	2.28	10.56	8.05	2.55	6.9

- (1) בנתונים אלו יכולה להתקבל סטייה של עד 3%.
- (2) קבינה Space Cab + 0.30 מטר, Super Space Cab + 0.69 מטר.
- (3) HA=1.16 גובה שלדה עם רכב לא עמוס במרכז הסרנים האחוריים.
- (4) HA=1.11 גובה שלדה עם רכב עמוס במרכז הסרנים האחוריים.



לתשומת לבך!

המידע בעלון תקף למועד הפקתו. לחברת תשתית שמורה הזכות לשנות את המידע, הנתונים הטכניים והמפרט ללא הודעה מוקדמת.

\* משקלי שלדה מעשיים ניתן לקבל במחלקת הנדסת מכירות בתשתית.

\* מפרט זה ניתן לשינוי ללא הודעה מוקדמת.

עדכון מסי' 00/2008