

מפרט טכני
DAF FA LF 55...G18L
שלדת משאית 4x2

מנועים

טורבו אינטרקולר

מבנה כללי
נפח מנוע
יחס דחיסה
דלק
הזרקת דלק

6 צילינדרים בטור, גרסה 4 EURO
6.7 ליטר
17.3:1
סולר
מסילה משותפת (common rail)

דגם GR 165

הספק מירבי מומנט מרבי

221 כ"ס/165 קו"ט ב-1900 סל"ד
850 ניוטון-מטר בתחום 1200-1700 סל"ד

דגם GR 184

הספק מירבי מומנט מרבי

248 כ"ס/184 קו"ט ב-1900 סל"ד
950 ניוטון-מטר בתחום 1200-1700 סל"ד

דגם GR 210

הספק מירבי מומנט מרבי

282 כ"ס/210 קו"ט ב-2100 סל"ד
1020 ניוטון-מטר בתחום 1200-1800 סל"ד

מצמד

מצמד חד-דיסקי, יבש, נטול אזבסט בעל הפעלה הידראולית בסיוע פניאומטי.

קוטר 395 מ"מ

תיבת הילוכים

תיבת הילוכים תוצרת ZF, תיבת הילוכים בעלת 6 הילוכים.
תיבת הילוכים תוצרת EATON, תיבת הילוכים ראשית בעלת 4 הילוכים עם מחלק תחום והילוך זחילה המספקים 9 הילוכים.
תיבת הילוכים רובוטית תוצרת ZF מדגם AS TRONIC, תיבת הילוכים בעלת 6 הילוכים.
תיבת הילוכים אוטומטית תוצרת ALLISON מדגם SERIES 3000, תיבת הילוכים אוטומטית בעלת 5 הילוכים וממיר מומנט.

דגם תיבת הילוכים ויחס העברה					
GR210	GR184	GR165	דגם SR1132 סרן אחורי		
		•	6.58-0.78	6S800	תיבת הילוכים ידנית
	•	•	6.75-0.78	6S1000	
	•	•	12.57-1.00	9S6309	
	•	•	12.57-1.00	9S8309	תיבת הילוכים רובוטית
	•	•	6.75-0.78	6AS1000	
	•	•	3.49-0.75	3000 Series	תיבת הילוכים אוטומטית

שלדה

שלדה בעלת חלק עליון שטוח לחלוטין. מבנה של קורות אורך בעלות פרופיל "U" וקורות רוחב המחוברות באמצעות מסמרות וברגים.
מיכל דלק בנפח עד 325 ליטר.
מיכל אוריאה בנפח 26 ליטר
מידת קורות המסגרת הראשית 260x75x6 מ"מ

ציוד לרתימת גרור

לבחירה:

קורה אחורית מחוזקת לגרירה.
חיבור פנאומטי לגרור.
מחברים חשמליים לגרור עבור מערכת תאורה ואבזרי עזר ומחבר עבור מערכת ABS.

מתלים

מתלה קדמי
מתלה אחורי

קפיצי עלה פרבולים בעלי מבנה נטול תחזוקה כולל משככי זעזועים ומייצב
קפיצי עלה פרבוליים בעלי מבנה נטול תחזוקה כולל משככי זעזועים ומייצב

לבחירה:

מתלה בעל 4 כריות אוויר.
קפיץ קצר, אסימטרי לשימושים מיוחדים.

סרן קדמי

דגם 152N
עומס מירבי מותר 7,500 ק"ג

סרן אחורי

דגם SR 1132
עומס מירבי מותר 11,500 ק"ג
סרן מניע בעל הפחתה אחת.
לבחירה:

דיפרנציאל עם אפשרות נעילה

מערכת בלימה

מערכת בלמי אוויר כפולה, בלמי דיסק קדמיים ואחוריים. רפידות בלם נטולות אזבסט. מערכת למניעת נעילת גלגלים ABS.

מידות הבלם:

קדמי / אחורי דיסקים 432x45 מ"מ
בלם חניה בלם קפיץ המופעל על גלגלי הסרן האחורי
בלמוע (אגוז ברקס) מופעל חשמלית בסיוע פנאומטי.

גלגלים וצמיגים

חישוקי פלדה סגורים 22.5x8.25 אינץ' (10 ברגי חף)
צמיגים רדיאליים ללא אבכים 315/80R22.5 או 295/80R22.5
לכנים ומאחור.

קוטר סיבוב

רוחק סרנים		קוטר סיבוב חיצוני	
בין קירות	בין מדרכות	בין קירות	בין מדרכות
13.51	12.25	3.45	
14.29	13.01	3.75	
15.33	14.03	4.15	
16.11	14.79	4.45	
16.89	15.56	4.75	
18.32	16.97	5.30	
19.75	18.39	5.85	
20.80	19.42	6.25	
22.48	20.80	6.90	

מערכת חשמל

מתח 24 וולט
אלטרנטור 80A
מצברים 2x125Ah
פנסים קדמיים
פנסים אחוריים

קווארץ הלוגן הכוללים אורות צד ואיתות דרך, בלימה, ערפל, איתות ונסיעה לאחור

לבחירה:

מצברים 2x175Ah
אלטרנטור 100A

הערות





תא נהג

תא נהג - חיצוני

תא נהג בודד מדגם F213 מתהפך הידראולית עם מתלה 4 נקודות ללא תחזוקה. זווית הטיה 55 מעלות. מדרגות תא קבועות ומאורות. מארות ראשיות רחבות זווית ומחוממות עם כוונן חשמלי, פגוש קדמי מפלדה עם מאחז רגל.

לבחירה:

תא נהג כפול לשינה.

אווירודינמיקה

ככל תאי הנהגים משולבים מסיתי זרימה קידמיים פינתיים.

לבחירה:

ספויילר עליון.

ספויילר צד תא-נהג.

גווני צבע

אפשרות לבחירה מבין גווני צבע שונים לתא הנהג.

תא נהג פנימי

לוח מכשירים מאובזר במלוואו עם בקרה אלקטרונית מלאה ללחצים וטמפרטורות המנוע. מגביל מהירות. מערכת החלפת הילוכים מכנית. עמוד הגה מתכוונן. מושב נהג מפואר מחומם חשמלית עם מתלה פנאומטי מתכוונן ומושב נוסף לשני נוסעים. התקני אחסון שונים. הגה כוח הידראולי. גלגל הגה בעל ציפוי רך לאחיזה נוחה ובטוחה עם 4 חישורים. מערכת שמע. מיזוג אוויר מקורי. אימוביליזר (משבת מנוע) מקורי. מערכת בקרת שיוט (cruise control). הכנה לטלפון נייד.

כללי

פתח יניקת אוויר מעל תא הנהג.

ערכת כלים לנהג.

מערכת קירור מתאימה לאקלים טרופי (45c)



* התמונות להמחשה בלבד

תשתית ציוד בינוי בע"מ יבואני DAF לישראל

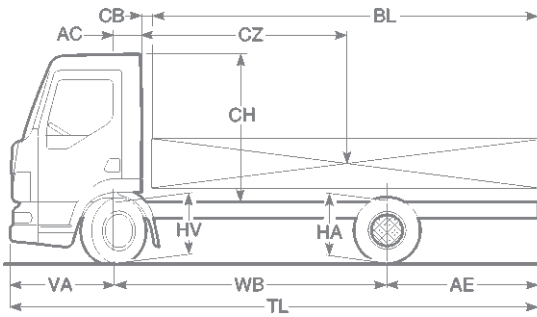
אזור התעשייה (צומת תעבורה)
ת.ד. 320 רמלה מיקוד 72102

מכירות.....08-9270400
דאף 24.....08-9270570
חלפים.....08-9270508
פקס.....08-9270514



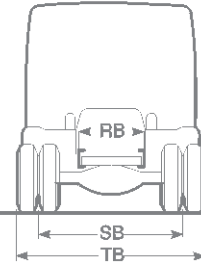
רטט טכני

נתוני משקל ומידות



VA = 1.38
AC = 0.23
CBmin = 0.12
CH = 1.89

RB = 0.79
SB = 1.82
TB = 2.45



מנוע 220 כ"ס Euro 4
משקל כולל 14,990 ק"ג

נתוני משקל בקייג

תא נהג רגיל						משקל כולל מותר				
עומס מטען מותר			משקל שלדה ותא נהג (1)			משקל כולל מותר			רוחק סרנים	דגם
כולל	סרן אחורי	סרן קדמי	כולל	סרן אחורי	סרן קדמי	כולל	סרן אחורי	סרן קדמי		
10330	9845	4495	4660	1655	3005	14990	11500	7500	3.45	FA LF55 G18L
10310	9835	4485	4680	1665	3015	14990	11500	7500	3.75	FA LF55 G18L
10280	9820	4470	4710	1680	3030	14990	11500	7500	4.15	FA LF55 G18L
10240	9800	4450	4750	1700	3050	14990	11500	7500	4.45	FA LF55 G18L
10215	9785	4440	4775	1715	3060	14990	11500	7500	4.75	FA LF55 G18L
10120	9730	4400	4870	1770	3100	14990	11500	7500	5.3	FA LF55 G18L
10085	9710	4385	4905	1790	3115	14990	11500	7500	5.85	FA LF55 G18L
10050	9685	4375	4940	1815	3125	14990	11500	7500	6.25	FA LF55 G18L
10025	9670	4365	4965	1830	3135	14990	11500	7500	6.9	FA LF55 G18L

משקל שלדה ותא נהג כולל

תא נהג בודד דגם F213 מנוע GR 162, תיבת הילוכים 65-800, סרן קידמי 152N, סרן אחורי SR 1132 קפיצים פרכוליים, בולמי זעזועים ומייצבים קידמיים ואחוריים, מיכל דלק בקיבולת של 200 ליטר (ריק), צמיגים 295/80R22.5. כל שאר הציוד המצויין כציוד הכלול ברכב לפי מפרט בסיסי. הערה: המשקל עם תא נהג/שלדה מדגם עם תא שינה + 155 קייג בחזית. יתכנו שינויים במשקל על-פי מפרטי תא הנהג והרכב, לפרטים יש לפנות למחלקת הנדסת-מכירות

מידות במטרים

AE min	TL min	BL min	AE max	TL max	BL max	AE STD	רוחק סרנים
1.01	5.84	3.98	1.95	6.78	4.92	1.48	3.45
1.01	6.14	4.28	2.25	7.38	5.52	1.63	3.75
1.01	6.54	4.68	2.49	8.02	6.16	1.83	4.15
1.01	6.84	4.98	2.67	8.5	6.64	1.98	4.45
1.01	7.14	5.28	2.85	8.98	7.12	2.13	4.75
1.01	7.69	5.83	3.18	9.86	8	2.4	5.3
1.01	8.24	6.38	3.51	10.74	8.88	2.67	5.85
1.01	8.64	6.78	3.75	11.38	9.52	2.88	6.25
1.01	9.29	7.43	3.725	12.005	10.145	3.7	6.9

- (1) בנתונים אלו יכולה להתקבל סטייה של עד 3%.
- (2) המידה CB עם תא נהג בודד, פתח יניקת אויר מעל תא נהג ומנוע GR.
- (3) המידה BL היא אורך הארגז המקסימלי עפ"י הוראות הרישום. לקבלת מידות אורך מדוייקות עבור יושומים מיוחדים, פנה למחלקת הנדסת מכירות.
- (4) HV = 0.90 גובה שלדה עם רכב עמוס במרכז הסרן הקידמי.
- (5) HA = 0.95 גובה שלדה עם רכב עמוס במרכז הסרן האחורי.
- (6) HA = 0.97 גובה שלדה עם רכב עמוס במרכז הסרן האחורי עם מתלה כריות אוויר.

לתשומת לבך!

המידע בעלון תקף למועד הפקתו. לחברת תשתית שמורה הזכות לשנות את המידע, הנתונים הטכניים והמפרט ללא הודעה מוקדמת.

* משקלי שלדה מעשיים ניתן לקבל במחלקת הנדסת מכירות בתשתית.

* מפרט זה ניתן לשינוי ללא הודעה מוקדמת.

עדכון מסי 6/2008 00