

מפרט טכני
DAF FA LF 55...G15
שלדת משאית 4x2

מנועים

טורבו אינטרקולר

מבנה כללי
נפח מנוע
יחס דחיסה
דלק
הזרקת דלק

6 צילינדרים בטור, גרסה 4 EURO
6.7 ליטר
17.3:1
סולר
מסילה משותפת (common rail)

דגם GR 165

הספק מירבי
מומנט מרבי

221 כ"ס/165 קו"ט מ-1900 סל"ד
850 ניוטון-מטר בתחום 1200-1700 סל"ד

דגם GR 184

הספק מירבי
מומנט מרבי

248 כ"ס/184 קו"ט מ-1900 סל"ד
950 ניוטון-מטר בתחום 1200-1700 סל"ד

דגם GR 210

הספק מירבי
מומנט מרבי

282 כ"ס/210 קו"ט מ-2100 סל"ד
1020 ניוטון-מטר בתחום 1200-1800 סל"ד

מצמד

מצמד חד-דיסקי, יבש, נטול אזבסט בעל הפעלה הידראולית בסיוע פניאומטי.

קוטר 395 מ"מ

תיבת הילוכים

תיבת הילוכים תוצרת ZF, תיבת הילוכים בעלת 6 הילוכים.
תיבת הילוכים תוצרת EATON תיבת הילוכים ראשית בעלת 4 הילוכים עם מחלק תחום והילוך זחילה המספקים 9 הילוכים.
תיבת הילוכים רובוטית תוצרת ZF ASTRONIC, תיבת הילוכים בעלת 6 הילוכים.
תיבת הילוכים אוטומטית תוצרת ALLISON מדגם 3000 SERIES
תיבת הילוכים אוטומטית בעלת 5 הילוכים וממיר מומנט.

			דגם תיבת הילוכים יחס העברה	
GR210	GR184	GR165	דגם SR10.26 סרן אחורי	
		•	6.58-0.78	6S800
•	•	•	6.75-0.78	6S1000
	•	•	12.57-1.00	9S6309
	•	•	9.40-0.75	9S6309
•	•	•	12.75-1.00	9S8309
•	•	•	6.75-0.78	6AS1000
	•	•	3.49-0.75	3000 Series

שלדה

שלדה בעלת חלק עליון שטוח לחלוטין. מבנה של קורות אורך בעלות פרופיל "ט" וקורות רוחב המחבורות באמצעות מסמרות וברגים.
מיכל דלק בנפח 325 ליטר.
מיכל אוריאה בנפח 26 ליטר
מידת קורות המסגרת הראשית 260x75x6 מ"מ

ציוד לרתימת גרור

לבחירה:

קורה אחורית מחוזקת לגרירה.
חיבור פנאומטי לגרור.
מחברים חשמליים לגרור עבור מערכת תאורה ואבזרי עזר ומחבר עבור מערכת ABS.

מתלים

מתלה קדמי
מתלה אחורי

קפיצי עלה פרבוליים בעלי מבנה נטול תחזוקה כולל משככי זעזועים ומייצב.
קפיצי עלה פרבוליים בעלי מבנה נטול תחזוקה כולל משככי זעזועים ומייצב.

לבחירה:

מתלה בעל 2 כריות אוויר.
קפיץ קצר, אסימטרי לשימושים מיוחדים.

סרן קדמי

דגם F60

עומס מירבי מותר 5,600 ק"ג

סרן אחורי

דגם SR 10.26

עומס מירבי מותר 10,500 ק"ג
סרן מניע בעל הכחתה אחת.

לבחירה:

דיפרנציאל עם אפשרות נעילה

מערכת בלימה

מערכת בלמי אוויר כפולה, בלמי דיסק קדמיים ואחוריים. רפידות בלם נטולות אזבסט. מערכת למניעת נעילת גלגלים ABS.

מידות הבלם:

קדמי / אחורי דיסקים 375x45 מ"מ
בלם חניה בלם קפיץ המופעל על גלגלי הסרן האחורי
בלמוע (אגוזו ברקס) מופעל חשמלית בסיוע פנאומטי

גלגלים וצמיגים

חישובי פלדה סגורים 19.5X7.5 אינץ' (10 ברגי חף)
צמיגים רדיאליים ללא אבכים 285/70R19.5 לפנים ומאחור.

קוטר סיבוב

קוטר סיבוב חיצוני		רוחק סרנים	
בין קירות	בין מדרכות		
12.53	11.11	3.25	
13.16	11.73	3.5	
13.91	12.47	3.8	
14.92	13.46	4.2	
15.68	14.21	4.5	
16.44	14.95	4.8	
17.83	16.33	5.35	
19.22	17.7	5.9	
20.23	18.71	6.3	

מערכת חשמל

מתח 24 וולט
אלטרנטור 80A
מצברים 2x125Ah
פנסים קדמיים
פנסים אחוריים

קווארץ הלוגן הכוללים אורות צד ואיתות דרך, בלימה, ערפל, איתות ונסיעה לאחור

לבחירה:

מצברים 2x175Ah
אלטרנטור 100A

הערות





תא נהג

תא נהג - חיצוני

תא נהג בודד מדגם F213 מתהפך הידראולית עם מתלה 4 נקודות ללא תחזוקה. זווית הטיה 55 מעלות. מדרגות תא קבועות ומאורות. מארות ראשיות רחבות זווית ומחוממות עם כוונן חשמלי, פגוש קדמי מפלדה עם מאחז רגל.

לבחירה:

תא נהג כפול לשינה.

אווירודינמיקה

ככל תאי הנהגים משולבים מסיתי זרימה קידמיים פינתיים.

לבחירה:

ספויילר עליון.

ספויילר צד תא-נהג.

גווני צבע

אפשרות לבחירה מבין גווני צבע שונים לתא הנהג.

תא נהג פנימי

לוח מכשירים מאובזר במלוואו עם בקרה אלקטרונית מלאה ללחצים וטמפרטורות המנוע. מגביל מהירות. מערכת החלפת הילוכים מכנית. עמוד הגה מתכוונן. מושב נהג מפואר מחומם חשמלית עם מתלה פנאומטי מתכוונן ומושב נוסף לשני נוסעים. התקני אחסון שונים. הגה כוח הידראולי. גלגל הגה בעל ציפוי רך לאחיזה נוחה ובטוחה עם 4 חישורים. מערכת שמע. מיזוג אוויר מקורי. אימוביליזר (משבת מנוע) מקורי. מערכת בקרת שיוט (cruise control).

הכנה לטלפון נייד.

כללי

פתח יניקת אוויר מעל תא הנהג.

ערכת כלים לנהג.

מערכת קירור מתאימה לאקלים טרופי (45c)



* התמונות להמחשה בלבד

תשתית ציוד בינוי בע"מ יבואני DAF לישראל

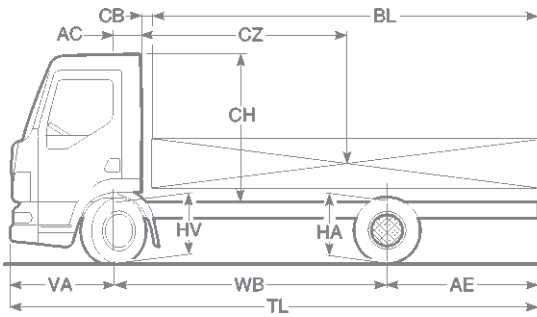
אזור התעשייה (צומת תעבורה)
ת.ד. 320 רמלה מיקוד 72102

מכירות..... 08-9270400
דאף 24 08-9270570
חלפים..... 08-9270508
פקס..... 08-9270514



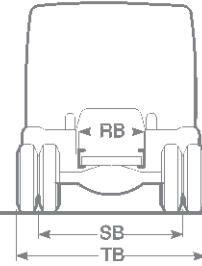
רטט טכני

נתוני משקל ומידות



VA = 1.325
AC = 0.28
CBmin = 0.07
CH = 1.89

RB = 0.79
SB = 1.75
TB = 2.35



מנוע 220 כ"ס Euro 4
משקל כולל 14,990 ק"ג

נתוני משקל בקייג

תא נהג רגיל			משקל שלדה ותא נהג (1)			משקל כולל מותר			רוחק סרנים	דגם
עומס מטען מותר	סרן אחורי	סרן קדמי	כולל	סרן אחורי	סרן קדמי	כולל	סרן אחורי	סרן קדמי		
כולל										
10865	9155	2820	4125	1345	2780	14990	10500	5600	3.25	FA LF55 15T
10835	9140	2805	4155	1360	2795	14990	10500	5600	3.5	FA LF55 15T
10795	9125	2780	4195	1375	2820	14990	10500	5600	3.8	FA LF55 15T
10770	9115	2765	4220	1385	2835	14990	10500	5600	4.2	FA LF55 15T
10735	9095	2750	4255	1405	2850	14990	10500	5600	4.5	FA LF55 15T
10715	9085	2740	4275	1415	2860	14990	10500	5600	4.8	FA LF55 15T
10680	9070	2720	4310	1430	2880	14990	10500	5600	5.35	FA LF55 15T
10630	9035	2705	4360	1465	2895	14990	10500	5600	5.9	FA LF55 15T
10605	9020	2695	4385	1480	2905	14990	10500	5600	6.3	FA LF55 15T

משקל שלדה ותא נהג כולל

תא נהג בודד דגם F 213 מנוע GR 162, תיבת הילוכים 65-800, סרן קדמי F60, סרן אחורי SR 10.26 קפיצים פרוברליים, בולמי זעזועים ומייצבים קידמיים ואחוריים, מיכל דלק בקיבולת של 200 ליטר (ריק), צמיגים 285/70R19.5. כל שאר הציוד המצויין כציוד הכלול ברכב לפי מפרט בסיסי.
הערה: המשקל עם תא נהג/שלדה מדגם עם תא שינה + 155 קייג בחזית. יתכנו שינויים במשקל על-פי מפרטי תא הנהג והרכב, לפרטים יש לפנות למחלקת הנדסת-מכירות

מידות במטרים

AE min	TL min	BL min	AE max	TL max	BL max	AE STD	רוחק סרנים
1.2	5.775	3.92	1.88	6.455	4.6	1.7	3.25
1.27	6.095	4.24	2	6.825	4.97	1.85	3.5
1.51	6.635	4.78	2.28	7.405	5.55	2.03	3.8
1.74	7.265	5.41	2.52	8.045	6.19	2.27	4.2
1.91	7.735	5.88	2.7	8.525	6.67	2.45	4.5
2.08	8.205	6.35	2.88	9.005	7.15	2.63	4.8
2.38	9.055	7.2	3.21	9.885	8.03	2.96	5.35
2.69	9.915	8.06	3.54	10.765	8.91	3.29	5.9
3.03	10.655	8.8	3.78	11.405	9.55	3.53	6.3

- (1) בנתונים אלו יכולה להתקבל סטייה של עד 3%.
- (2) המידה CB עם תא נהג בודד, פתח יניקת אויר מעל תא נהג ומנוע GR.
- (3) המידה BL היא אורך הארגז המקסימלי עפ"י הוראות הרישום. לקבלת מידות אורך מדויקות עבור יושומים מיוחדים, פנה למחלקת הנדסת מכירות.
- (4) HV = 0.81 גובה שלדה עם רכב עמוס במרכז הסרן הקידמי.
- (5) HA = 0.89 גובה שלדה עם רכב עמוס במרכז הסרן האחורי.
- (6) HA = 0.91 גובה שלדה עם רכב עמוס במרכז הסרן האחורי עם מתלה כריות אוויר.

לתשומת לבך!

המידע בעלון תקף למועד הפקתו. לחברת תשתית שמורה הזכות לשנות את המידע, הנתונים הטכניים והמפרט ללא הודעה מוקדמת.

* משקלי שלדה מעשיים ניתן לקבל במחלקת הנדסת מכירות בתשתית.

* מפרט זה ניתן לשינוי ללא הודעה מוקדמת.

עדכון מסי 2/2008