

מפרט טכני
DAF FA LF 45... G12
שלדת משאית 4x2

מנועים

4 EURO טורבו אינטרקולר

מבנה כללי	4 צילינדרים בטור, גרסה FR
נפח מנוע	4.5 ליטר
מבנה כללי	6 צילינדרים בטור, גרסה GR
נפח מנוע	6.7 ליטר
יחס דחיסה	17.3:1
דלק	סולר
הזרקת דלק	מסילה משותפת (common rail)

דגם FR 118

הספק מרבי 160 כ"ס/118 קו"ט מ-1900 סל"ד
מומנט מרבי 600 ניוטון-מטר בתחום 1200-1800 סל"ד

דגם FR 136

הספק מרבי 185 כ"ס/136 קו"ט מ-2000 סל"ד
מומנט מרבי 700 ניוטון-מטר בתחום 1200-1800 סל"ד

דגם GR 165

הספק מרבי 221 כ"ס/165 קו"ט מ-1900 סל"ד
מומנט מרבי 850 ניוטון-מטר בתחום 1200-1700 סל"ד

מצמד

מצמד חד-דיסקי, יבש, נטול אזבסט בעל הפעלה הידראולית בסיוע פניאומטי.

קוטר במנועי FR 362 מ"מ
במנועי GR 395 מ"מ

תיבת הילוכים

תיבת הילוכים תוצרת ZF מדגם 6S1000/6S800, תיבת הילוכים בעלת 6 הילוכים.

תיבת הילוכים רובוטית תוצרת ZF מדגם 6AS1000/6AS800 AS TRONIC תיבת הילוכים בעלת 6 הילוכים.

תיבת הילוכים אוטומטית תוצרת ALLISON מדגם 2500 SERIES תיבת הילוכים אוטומטית בעלת 5 הילוכים וממיר מומנט.

		דגם תיבת הילוכים ויחס העברה	
GR165	FR136	FR118	דגם SR8.20 סרן אחורי
•	•	•	6.58-0.78 6S800
•	•	•	6.75-0.78 6S1000
	•	•	6.58-0.78 6AS800
•			6.75-0.78 6AS1000
	•	•	3.51-0.74 2500 Series

שלדה

שלדה בעלת חלק עליון שטוח לחלוטין. מבנה של קורות אורך בעלות פרופיל "U" וקורות רוחב המחוברות באמצעות מסמרות וברגים.

מיכל דלק בנפח 168 ליטר.

מיכל אוריאה בנפח 26 ליטר

מידת קורות המסגרת הראשית 192x66.5x4.5 מ"מ

ציוד לרתימת גרור

לבחירה:

קורה אחורית מחוזקת לגרירה.

חיבור פנאומטי לגרור.

מחברים חשמליים לגרור עבור מערכת תאורה ואבזרי עזר ומחבר עבור מערכת ABS.

מתלים

מתלה קדמי קפיצי עלה פרבולים בעלי מבנה נטול תחזוקה כולל משככי זעזועים ומייצב

מתלה אחורי קפיצי עלה פרבולים בעלי מבנה נטול תחזוקה כולל משככי זעזועים ומייצב

לבחירה:

מתלה בעל 2 כריות אוויר.

קפיץ קצר, אסימטרי לשימושים מיוחדים.

סרן קדמי

דגם F48

עומס מרבי מותר 4,500 ק"ג

סרן אחורי

דגם SR 8.20

עומס מרבי מותר 8,500 ק"ג

סרן מניע בעל הפחתה אחת.

לבחירה:

דיפרנציאל עם אפשרות נעילה

מערכת בלימה

מערכת בלמי אוויר כפולה, בלמי דיסק קדמיים ואחוריים. רפידות בלם נטולות אזבסט. מערכת למניעת נעילת גלגלים ABS.

מידות הבלם:

קדמי / אחורי דיסקים 330x34 מ"מ
בלם חניה בלם קפיץ המופעל על גלגלי הסרן האחורי
בלמוע (אגוז ברקס) מופעל חשמלית בסיוע פנאומטי.

גלגלים וצמיגים

חישוקי פלדה סגורים 17.5 אינץ' (8 כרגי חף)
צמיגים רדיאליים ללא אבכים 245/70R17.5 לכניס ומאחור

קוטר סיבוב

קוטר סיבוב חיצוני		רוחק סרנים	
בין קירות	בין מדרכות		
11.64	10.17	3.00	
12.01	10.53	3.15	
13.00	11.50	3.55	
13.87	12.36	3.90	
14.87	13.34	4.30	
15.74	14.20	4.65	
16.61	15.06	5.00	
17.61	16.04	5.40	
18.86	17.03	5.90	

מערכת חשמל

מתח 24 וולט

אלטרנטור 80A

מצברים 2x125Ah

פנסים קדמיים קווארץ הלוגן הכוללים אורות צד ואיתות
פנסים אחוריים דרך, בלימה, ערפל, איתות ונסיעה לאחור

לבחירה:

מצברים 2x175Ah

אלטרנטור 100A

הערות





תא נהג

תא נהג - חיצוני

תא נהג בודד מדגם F213 מתהפך הידראולית עם מתלה 4 נקודות ללא תחזוקה. זווית הטיה 55 מעלות. מדרגות תא קבועות ומאורות. מארות ראשיות רחבות זווית ומחוממות עם כוונן חשמלי, פגוש קדמי מפלדה עם מאחז רגל.

לבחירה:

תא נהג כפול לשינה.

אווירודינמיקה

ככל תאי הנהגים משולבים מסיתי זרימה קידמיים פינתיים.

לבחירה:

ספויילר עליון.

ספויילר-צד-תא-נהג.

גווני צבע

אפשרות לבחירה מבין גווני צבע שונים לתא הנהג.

תא נהג פנימי

לוח מכשירים מאובזר במלוואו עם בקרה אלקטרונית מלאה ללחצים וטמפרטורות המנוע. מגביל מהירות. מערכת החלפת הילוכים מכנית. עמוד הגה מתכוונן. מושב נהג מפואר מחומם חשמלית עם מתלה פנאומטי מתכוונן ומושב נוסף לשני נוסעים. התקני אחסון שונים. הגה כוח הידראולי. גלגל הגה בעל ציפוי רך לאחיזה נוחה ובטוחה עם 4 חישורים. מערכת שמע. מיזוג אוויר מקורי. אימוביליזר (משבת מנוע) מקורי. מערכת בקרת שיוט (cruise control). הכנה לטלפון נייד.

כללי

פתח יניקת אוויר מעל תא הנהג.

ערכת כלים לנהג.

מערכת קירור מתאימה לאקלים טרופי (45c)



* התמונות להמחשה בלבד

תשתית ציוד בינוי בע"מ יבואני DAF לישראל

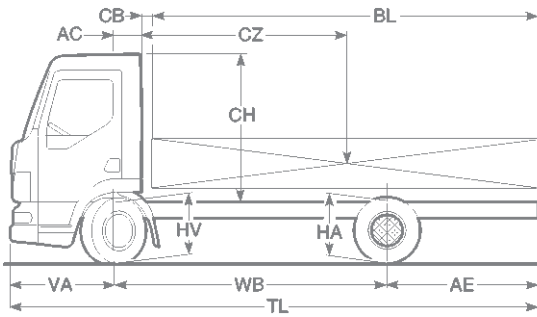
אזור התעשייה (צומת תעבורה)
ת.ד. 320 רמלה מיקוד 72102

- מכירות.....08-9270400
- דאף 24.....08-9270570
- חלפים.....08-9270508
- פקס.....08-9270514



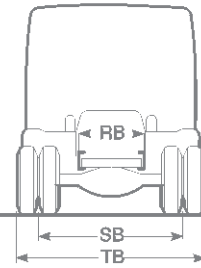
רטט טכני

נתוני משקל ומידות



VA = 1.275
AC = 0.33
CBmin = 0.07
CH = 1.89

RB = 0.86
SB = 1.74
TB = 2.28



מנוע 180 כ"ס Euro 4
משקל כולל 12,000 ק"ג

נתוני משקל בקי"ג

עומס מסען מותר			תא נהג רגיל			משקל כולל מותר			רוחק סרנים	דגם
כולל	סרן אחורי	סרן קדמי	כולל	סרן אחורי	סרן קדמי	כולל	סרן אחורי	סרן קדמי		
8575	7440	2135	3425	1060	2365	12000	8500	4500	3.15	FA LF45 12T
8555	7440	2115	3445	1060	2385	12000	8500	4500	3.55	FA LF45 12T
8530	7430	2100	3470	1070	2400	12000	8500	4500	3.9	FA LF45 12T
8455	7390	2065	3545	1110	2435	12000	8500	4500	4.3	FA LF45 12T
8420	7365	2055	3580	1135	2445	12000	8500	4500	4.65	FA LF45 12T
8405	7375	2030	3595	1125	2470	12000	8500	4500	5	FA LF45 12T
8400	7385	2015	3600	1115	2485	12000	8500	4500	5.4	FA LF45 12T
8380	7380	2000	3620	1120	2500	12000	8500	4500	5.9	FA LF45 12T
8360	7375	1985	3640	1125	2515	12000	8500	4500	6.2	FA LF45 12T
8345	7370	1975	3655	1130	2525	12000	8500	4500	6.4	FA LF45 12T

משקל שלדה ותא נהג כולל

תא נהג בודד דגם F 213 מנוע FR 136, תיבת הילוכים S5-42, סרן קדמי F48, סרן אחורי SR 8.20 קפיצים פרבוליים, בולמי זעזועים ומייצבים קידמיים ואחוריים, מיכל דלק בקיבולת של 200 ליטר (ריק), צמיגים 245/70R17.5. כל שאר הציוד המצויין כציוד הכלול ברכב לפי מפרט בסיסי. הערה: המשקל עם תא נהג/שלדה מדגם עם תא שינה + 155 ק"ג בחזית. יתכנו שינויים במשקל על-פי מפרטי תא הנהג והרכב, לפרטים יש לפנות למחלקת הנדסת-מכרות

מידות במטרים

AE min	TL min	BL min	AE max	TL max	BL max	AE STD	רוחק סרנים
1.21	5.635	3.78	1.89	6.315	4.46	1.62	3.15
1.45	6.275	4.42	2.13	6.955	5.1	1.87	3.55
1.66	6.835	4.98	2.34	7.515	5.66	2.12	3.9
1.93	7.505	5.65	2.58	8.155	6.3	2.32	4.3
2.11	8.035	6.18	2.79	8.715	6.86	2.65	4.65
2.33	8.605	6.75	3	9.275	7.42	2.36	5
2.59	9.265	7.41	3.24	9.915	8.06	2.32	5.4
2.89	10.065	8.21	3.54	10.715	8.86	2.32	5.9
3.07	10.545	8.69	3.72	11.195	9.34	*	6.2
3.2	10.875	9.02	3.84	11.515	9.66	*	6.4

* בהתאם לגודל ארנו

- (1) בנתונים אלו יכולה להתקבל סטייה של עד 3%.
- (2) המידה CB עם תא נהג בודד, פתח יניקת אוויר מעל תא נהג ומנוע FR.
- (3) המידה BL היא אורך הארגז המקסימלי עפ"י הוראות הרישום. לקבלת מידות אורך מדוייקות עבור יושומים מיוחדים, פנה למחלקת הנדסת מכרות.
- (4) $HV = 0.71$ גובה שלדה עם רכב עמוס במרכז הסרן הקדמי.
- (5) $HA = 0.81$ גובה שלדה עם רכב עמוס במרכז הסרן האחורי.
- (6) $HA = 0.77$ גובה שלדה עם רכב עמוס במרכז הסרן האחורי עם מתלה כריות אוויר.

לתשומת לבך!

המידע בעלון תקף למועד הפקתו. לחברת תשתית שמורה הזכות לשנות את המידע, הנתונים הטכניים והמפרט ללא הודעה מוקדמת.
* משקלי שלדה מעשיים ניתן לקבל במחלקת הנדסת מכרות בתשתית.
* מפרט זה ניתן לשינוי ללא הודעה מוקדמת.
עדכון מטי' 03/2008/6