

מפרט טכני

DAF FA LF 45... G10

שלדת משאית 4x2, משקל כולל 9,990 ק"ג





* התמונות להמחשה בלבד
 ביתן להזמין: פרטים בתוספת תשלום.

תעבורה אחזקות בעימ חטיבת תשתית יבואני DAF לישראל

אזור התעשייה רח' החזון 2
 ת.ד. 320 רמלה מיקוד 72102

מכירות 1-800-717-111
 הנדסת מכירות..... 08-9270515
 דאף 24 08-9270570
 חלפים 08-9270508
 כקס 08-9785120



לוח שעונים בעברית



מנוע העומד בתקן זיהום אויר
 EURO5/EEV



טכוגרף ממוקם
 מעל ראשו של הנהג



הנדסת אנוש ונוחות נהיגה



משקל עצמי נמוך

תא נהג

תא נהג - היצוני

תא נהג בודד דגם F213 מתהפך הידראולית עם מתלה 4 נקודות משוככות בולם וקפיץ ללא תחזוקה, זווית הטיה 55 מעלות, מדרגות תא קבועות ומאורות, מאורות ראשיות רחבות זווית ומחוממות עם כוונן חשמלי, פגוש קדמי מפלדה עם מאחז רגל.

ביתן להזמין:

תא נהג כפול לשינה או תא נהג מורחב ללא מיטה.

אווירודינמיקה

בכל תאי הנהג משולבים מסיתי זרימה פינתיים.

ביתן להזמין:

ספויילר עליון.

כנפוני-צד-תא-נהג.

גווי צבע

אפשרות לבחירה מבין גווי צבע שונים לתא הנהג.

תא נהג פנימי

לוח מכשירים מאובזר במלואו כולל תמיכה בעברית, רוסית ועוד. בקרה אלקטרונית מלאה ללחצים וטמפרטורות המנוע. מגביל מהירות. מערכת החלפת הילוכים מכנית. עמוד הגה מתכוונן. מושב נהג מפואר מחומם חשמלית עם מתלה פנאומטי מתכוונן ומושב נוסף לשני נוסעים. התקני אחסון שונים. הגה כוח הידראולי. גלגל הגה בעל ציפוי רך לאחיזה נוחה ובטוחה עם 2 חיבורים. מערכת שמע. מיזוג אוויר מקורי. אימוביליזר (משבת מנוע) מקורי. מערכת בקרת שיוט (cruise control), נשלטת ע"י לחצנים בגלגל ההגה. הכנה לטלפון נייד.

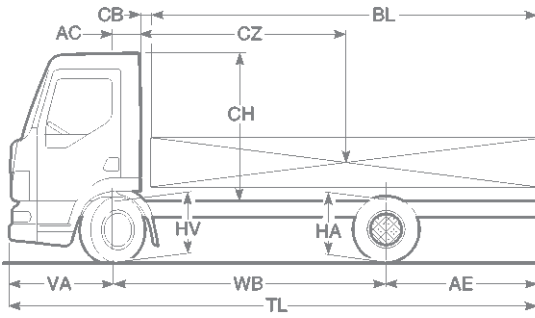
כללי

פתח יניקת אוויר מנוע מעל תא הנהג.

ערכת כלים לנהג.

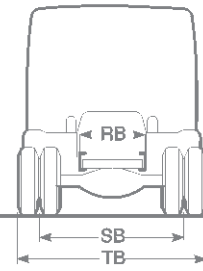
מערכת קירור מתאימה לאקלים טרופי (45c°).

נתוני משקל ומידות



VA = 1.275
 AC = 0.33
 AC תא שינה = 0.73
 CBmin = 0.17
 CH = 1.89

RB = 0.86
 SB = 1.74
 TB = 2.27



Euro5/EEV
 משקל כולל:
 קי"ג 9,990 G10

נתוני משקל בקי"ג

עומס מטען מותר			משקל שלדה ותא נהג			משקל כולל מותר			רוחק סרנים	תא נהג בודד
כולל	סרן אחורי	סרן קדמי	כולל	סרן אחורי	סרן קדמי	כולל	סרן אחורי	סרן קדמי		דגם
6765	6425	1850	3225	1075	2150	9990	7200	4000	3.00	FA LF45 G10 (9,990)
6760	6435	1835	3230	1065	2165	9990	7200	4000	3.15	FA LF45 G10 (9,990)
6745	6430	1825	3245	1070	2175	9990	7200	4000	3.55	FA LF45 G10 (9,990)
6720	6420	1810	3270	1080	2190	9990	7200	4000	3.90	FA LF45 G10 (9,990)
6645	6390	1765	3345	1110	2235	9990	7200	4000	4.30	FA LF45 G10 (9,990)
6605	6355	1760	3385	1145	2240	9990	7200	4000	4.65	FA LF45 G10 (9,990)
6590	6365	1735	3400	1135	2265	9990	7200	4000	5.00	FA LF45 G10 (9,990)
6585	6375	1720	3405	1125	2280	9990	7500	4000	5.40	FA LF45 G10 (9,990)
6580	6380	1710	3410	1120	2290	9990	7500	4000	5.70	FA LF45 G10 (9,990)
עומס מטען מותר			משקל שלדה ותא נהג			משקל כולל מותר			רוחק סרנים	תא נהג שינה
כולל	סרן אחורי	סרן קדמי	כולל	סרן אחורי	סרן קדמי	כולל	סרן אחורי	סרן קדמי		דגם
6605	6430	1685	3385	1070	2315	9990	7200	4000	3.55	FA LF45 G10 (9,990)
6585	6420	1675	3405	1080	2325	9990	7200	4000	3.90	FA LF45 G10 (9,990)
6505	6390	1625	3485	1110	2375	9990	7200	4000	4.30	FA LF45 G10 (9,990)
6470	6355	1625	3520	1145	2375	9990	7200	4000	4.65	FA LF45 G10 (9,990)
6455	6365	1600	3535	1135	2400	9990	7200	4000	5.00	FA LF45 G10 (9,990)
6450	6375	1585	3540	1125	2415	9990	7200	4000	5.40	FA LF45 G10 (9,990)
6440	6380	1570	3550	1120	2430	9990	7200	4000	5.70	FA LF45 G10 (9,990)

משקל שלדה ותא נהג כולל

תא נהג בודד דגם F213, תיבת הילוכים 42-55, סרן קידמי F48, סרן אחורי SR 8.22 קפיצים פרבוליים, בולמי זעזועים ומייצבים קידמיים ואחוריים, מיכל דלק בקיבולת של 123 ליטר (ריק), צמיגים 235/75R17.5. כל שאר הציוד המצויין כציוד הכלול ברכב לפי מפרט זה.
 הערה: המשקל עם תא שינה + 175 ק"ג בחזית. יתכנו שינויים במשקל על-פי מפרטי תא הנהג והרכב, לפרטים יש לפנות למחלקת הנדסת מכירות.

מידות במטרים

תא נהג שינה						תא נהג בודד						רוחק סרנים	
AE min	TL min	BL min	AE max	TL max	BL max	AE min	TL min	BL min	AE max	TL max	BL max		AE STD
						1.16	5.44	3.66	1.80	6.08	4.3	1.80	3.00
						1.25	5.68	3.9	1.89	6.32	4.54	1.62	3.15
1.41	6.24	4.06	2.13	6.96	4.78	1.48	6.31	4.53	2.13	6.96	5.18	1.87	3.55
1.66	6.84	4.66	2.34	7.52	5.34	1.67	6.85	5.07	2.34	7.52	5.74	2.12	3.90
1.94	7.52	5.34	2.58	8.16	5.98	1.90	7.48	5.7	2.58	8.16	6.38	2.08	4.30
2.18	8.11	5.93	2.79	8.72	6.54	2.17	8.10	6.32	2.79	8.72	6.94	2.65	4.65
2.46	8.74	6.56	3.00	9.28	7.1	2.41	8.69	6.91	3.00	9.28	7.5	2.36	5.00
2.78	9.46	7.28	3.24	9.92	7.74	2.65	9.33	7.55	3.24	9.92	8.14	2.32	5.40
3.08	10.06	7.88	3.42	10.40	8.22	2.86	9.84	8.06	3.12	10.10	8.32	POV	5.70

בנתונים אלו יכולה להתקבל סטייה של עד 3%.

המידה CB עם תא נהג בודד, פתח יניקת אויר מעל תא נהג.

המידה BL היא אורך הארגו המקסימלי עפ"י הוראות הרישום. לקבלת מידות אורך מדוייקות עבור יושמים מיוחדים, פנה למחלקת הנדסת מכירות.

HV = 0.71 גובה שלדה עם רכב עמוס במרכז הסרן הקידמי.

HA = 0.89 גובה שלדה עם רכב לא עמוס במרכז הסרן האחורי.

HA = 0.75 גובה שלדה עם רכב עמוס במרכז הסרן האחורי.



לתשומת לבך!
 המידע בעלון תקף למועד הפקתו. לחברת תעבורה אחזקות בע"מ חטיבת תשתית שמורה הזכות לשנות את המידע, הנתונים הטכניים והמפרט ללא הודעה מוקדמת. טל"ח.
 * משקלי שלדה מעשיים ניתן לקבל במחלקת הנדסת מכירות תעבורה בחטיבת תשתית.
 נדפסו מסי' 01/2012/4



מח' מכירות: 08-9270570, 1-800-717-111, מח' שירות: 08-9270516, דאף 24: 08-9270570
 מכירות: sales@tashtit.co.il
 הנדסת מכירות: service@tashtit.co.il
 www.daf.co.il