

מפרט טכני 10 טון LF FA

שלדת משאית 4x2, משקל 9,990 ק"ג

מנועים

בתחום	מומנט מרבי	בסל"ד	הספק מרבי	נפח ומאפיינים	דגם מנוע	דגם משאית
1100-1600 סל"ד	750 ניוטון מטר	2300 סל"ד	184 כ"ס/135 קו"ט	Euro 6, 4.5 ליטר, 4 צילינדרים טורבו	PX-5 135	FA LF180H10
1200-1500 סל"ד	850 ניוטון מטר	2300 סל"ד	213 כ"ס/157 קו"ט		PX-5 157	FA LF210H10
1000-1700 סל"ד	900 ניוטון מטר	2300 סל"ד	234 כ"ס/172 קו"ט	Euro 6, 6.7 ליטר, 6 צילינדרים טורבו	PX-7 172	FA LF230I10
1000-1700 סל"ד	1000 ניוטון מטר	2300 סל"ד	264 כ"ס/194 קו"ט		PX-7 194	FA LF260I10

הערה: הספקים ומומנטים מרביים ע"פ תקן ECE R-24 - 03 ו ISO 1585

בלם חנייה - בלם קפיץ המופעל על גלגלי הסרן האחורי
בלם פליטה (Exhaust Brake)
VSC - מערכת בקרת יציבות.
ACC - (בקרת שיוט אדפטיבית) בשילוב עם FCW (התראת התנגשות מלפנים) ו-AEBS (מערכת מתקדמת לבלימת חירום)
LDWS - מערכת התראה לסטייה מהנתיב
צופר נסיעה לאחור

גלגלים וצמיגים

חישוקי פלדה סגורים, 17.5 אינץ' (8 ברגי חף)
צמיגים רדיאליים, ללא אבוב
235/75R17.5 קדמיים ואחוריים

מערכת חשמל

מתח 24V
אלטרנאטור 80A
מצברים 2X125 Ah
פנסים קדמיים - פנסי הלוגן, בעלי הגנת Lexan למניעת נזק
פנסים אחוריים - דרך, בלימה, ערפל איתות, ונסיעה לאחור
ניתן להזמין:
מצברים 2X175 Ah
אלטרנאטור 100A
פנסי LED לתאורת יום / תאורה קדמית
אורות פנייה להגדלת טווח ראייה בעיקול
פנסי ערפל קדמיים

תא נהג

תא נהג בודד כולל מושב נהג פניאומטי ומושב כפול ל-2 נוסעים. אפשרות לתא נהג מורחב או תא שינה
ניתן להזמין: מושב נוסע בודד קבוע או פניאומטי, מקרר (לכל סוגי הקבינות מלבד עם מושב כפול), מבחר צבעים לתא נהג.

אפשרויות מפרשי כוח (PTO)

Engine PTO - מפרש כוח מונע ישירות מהמנוע (במנוע PX-7 ובתא נהג בודד בלבד)
Gearbox PTO - מפרש כוח מונע מתיבת ההילוכים

* ניתן להזמין: פריטים בתוספת תשלום

מצמד

מצמד חד דיסקי, יבש, הפעלה בדחיפה, בעל הפעלה הידראולית בסיוע פניאומטי. קוטר: 362 מ"מ (מנוע 4.5 ליטר), 395 מ"מ (מנוע 6.7 ליטר)

תיבת הילוכים

- תיבת הילוכים ידנית סינכרונית מדגם ZF Ecosplit, בעלת 6 הילוכים
- תיבת הילוכים רובוטית סינכרונית מדגם ZF - AS Tronic בעלת 6 הילוכים. מחשב, בעלת 6 הילוכים.
- תיבת הילוכים אוטומטית מתוצרת Allison בעלת 5 הילוכים ומסיר מומנט.

שלדה

שלדה בעלת חלק עליון שטוח לחלוטין. מבנה של קורות אורך בעלות פרופיל "U" וקורות רחב.
מיכל דלק מפלסטיק 110/155/185 ליטר (תלוי ברוחק סרנים).
מיכל Ad-Blue (אוריה) בנפח 25/50 ליטר (תלוי ברוחק סרנים).

ציוד לרתימת גרור

ניתן להזמין: קורה אחורית מחוזקת לגרירה, חיבור פניאומטי לגרור, חיבור חשמלי לגרור עבור מערכת תאורה ואביזרי עזר.

מתלים

מתלה קדמי - קפיץ עלים פרבולי, בולמי זעזועים סלסקופיים ומוט מייצב מתלה אחורי - קפיץ עלים פרבולי, בולמי זעזועים סלסקופיים ומוט מייצב

ניתן להזמין: מתלה אחורי - מתלה אוויר או קפיץ עלים פרבולי אסימטרי

סרן קדמי

דגם F48
עומס מרבי מותר 4,000 ק"ג

סרן אחורי

דגם SR8.22
עומס מרבי מותר 7,200 ק"ג

מערכות בלימה ובטיחות

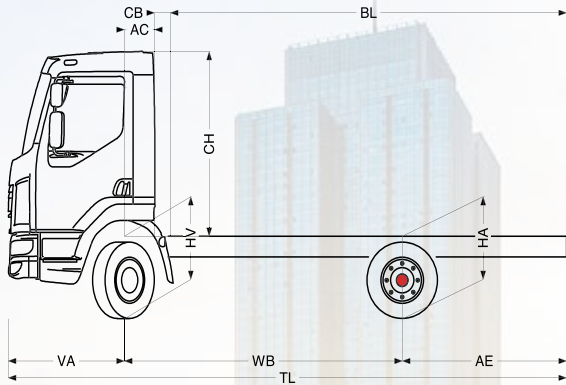
מערכת בלמי אוויר כפולה, בלמי דיסק בסרן קדמי ואחורי.
מערכת בקרת בלימה ממוחשבת EBS
מידות בלם קדמי/אחורי - דיסק 330x34 מ"מ

מפרט טכני 10 טון LF FA

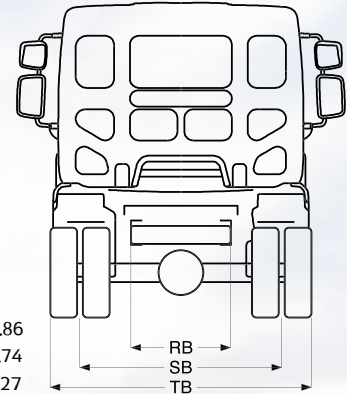
שלדת משאית 4x2, משקל 9,990 ק"ג

נתוני משקל ומידות

Euro 6, משקל כולל עד 9,990 ק"ג



VA = 1.275
 AC = 0.33
 AC = 0.73 (תא מורחב או שינה)
 CBnim(2) = 0.25
 CH = 1.84
 CH = 1.87 (תא מורחב או שינה)
 HV = 0.82 (לא עמוס) / 0.76 (עמוס)
 HA = 0.91 (לא עמוס) / 0.80 (עמוס)
 HA עם מתלה כריות אוויר =
 0.82 (לא עמוס) / 0.79 (עמוס)



RB = 0.86
 SB = 1.74
 TB = 2.27

נתוני משקל בק"ג

תא נהג מורחב או שינה						תא נהג בודד						משקל מותר טכני			רוחק סרנים
משקל העמסה			משקל עצמי			משקל העמסה			משקל עצמי			כולל	סרן אחורי	סרן קדמי	
כולל	סרן אחורי	סרן קדמי	כולל	סרן אחורי	סרן קדמי	כולל	סרן אחורי	סרן קדמי	כולל	סרן אחורי	סרן קדמי				כולל
.....	6436	6153	1493	3554	1047	2507	9990	7200	4000	3.05
.....	6441	6166	1485	3549	1034	2515				3.15
6276	6116	1370	3714	1084	2630	6399	6134	1474	3592	1066	2526				3.55
6255	6098	1368	3735	1102	2632	6377	6114	1473	3613	1086	2527				3.90
6233	6082	1362	3757	1118	2638	6356	6097	1469	3634	1103	2531				4.30
6200	6052	1357	3790	1148	2643	6322	6066	1466	3668	1134	2534				4.65
6168	6037	1341	3822	1163	2659	6290	6050	1450	3700	1150	2550				5.00
6165	6056	1319	3825	1144	2681	6287	6069	1429	3702	1131	2571				5.40
6141	6041	1309	3850	1159	2691	6263	6054	1419	3727	1146	2581				5.70
6106	6021	1294	3884	1179	2706	6228	6032	1406	3762	1168	2594				6.10(4)
6090	6009	1290	3900	1191	2710	6212	6019	1403	3778	1181	2597				6.40 (4)
6053	5983	1280	3937	1217	2720	6175	5992	1393	3815	1208	2607				6.70 (4)

משקל שלדה ותא נהג כולל

מנוע PX-5 | תיבת הילוכים 6S ידנית | קפיצים פרבולים | בולמי זעזועים ומייציבים קדמיים ואחוריים | מיכל דלק פלסטיק בקיבולת של 170 ליטר (ריק) | מיכל אוריאנה 25 ליטרים (ריק) | כולל נהג 75 ק"ג | כל שאר הציוד המצוין כציוד הכלול ברכב לפי המפרט הבסיסי | הערה: יתכנו שינויים במשקל על-פי מפרטי תא הנהג והרכב. לפרטים יש לפנות למחלקת הנדסת מכירות.

קוטר סיבוב במטרים

רוחק סרנים	3.05	3.15	3.55	3.90	4.30	4.65	5.00	5.40	5.70	6.10	6.40	6.70
בין מדרכות	10.57	10.81	11.78	12.63	13.61	14.47	15.33	16.31	17.05	18.04	18.78	19.53
בין קיחות	11.88	12.13	13.12	13.99	14.99	15.86	16.73	17.73	18.48	19.47	20.22	20.97

מידות במטרים

(1) בנתונים אלו יכולה להתקבל סטייה של עד 3%.
(2) המידה המצויינת CBmin היא עבור תא נהג בודד, עם פתח ניקות אויר מעל תא הנהג. עם אגוזו תחתון CB = 0.26, ועם מערכת פליטה מאחורי הקבינה ואגוזו עליון 0.47 CB.
(3) המידה BLmax היא אורך הארגז המקסימאלי ע"פ הוראות הרישום. לקבלת מידות אורך מדויקות עבור יישומים מיוחדים, פנה למחלקת הנדסת מכירות.
(4) מרווח סרנים באישור ההנדסה בלבד.

תא נהג מורחב או שינה						תא נהג בודד						רוחק סרנים	
BL MAX (3)	TL MAX	AE MAX	BL MIN	TL MIN	AE MIN	BL MAX (3)	TL MAX	AE MAX	BL MIN	TL MIN	AE MIN		AE STD
.....	4.3	6.16	1.83	3.68	5.54	1.21	1.8	3.05
.....	4.46	6.32	1.89	3.84	5.7	1.27	1.62	3.15
4.46	6.72	1.89	3.78	6.04	1.21	5.1	6.96	2.13	4.48	6.34	1.51	1.87	3.55
5.26	7.52	2.34	4.36	6.62	1.44	5.66	7.52	2.34	5.04	6.9	1.72	2.12	3.9
5.9	8.16	2.58	5.02	7.28	1.7	6.3	8.16	2.58	5.68	7.54	1.96	2.32	4.3
6.46	8.72	2.79	5.58	7.84	1.91	6.86	8.72	2.79	6.24	8.1	2.17	2.65	4.65
7.02	9.28	3	6.22	8.48	2.2	7.42	9.28	3	6.86	8.72	2.44	2.36	5
7.66	9.92	3.24	6.88	9.14	2.46	8.06	9.92	3.24	7.5	9.36	2.68	2.32	5.4
8.14	10.4	3.42	7.38	9.64	2.66	8.54	10.4	3.42	8	9.86	2.88	2.3	5.7
8.78	11.04	3.66	7.92	10.18	2.8	9.18	11.04	3.66	8.54	10.4	3.02	2.55	6.1 (4)
9.26	11.52	3.84	8.42	10.68	3	9.66	11.52	3.84	9	10.86	3.18	2.7	6.4 (4)
9.74	12	4.02	8.9	11.16	3.18	10.14	12	4.02	9.48	11.34	3.36	2.9	6.7 (4)